

# ギヤドモータ

## KFG30A050Z / KFG42B025Z / KFG42S025Z

### 取扱説明書



KFG30A050Z



KFG42B025Z



KFG42S025Z

#### ご注意

この取扱説明書の一部または全部を無断で転載、複製することは禁止されています。  
製品の性能、仕様および外観は改良のため予告なく変更することがありますので、  
予めご了承ください。

お買い上げいただき有難うございます。

弊社製品をお客様が取り扱う際、安全に、安心してお使いいただくために、ご使用前に安全上のご注意をお読みのうえ、正しくお使いください。

本取扱説明書に従わず使用した結果生じたモータの不具合を含む損害の補償については、当社は一切その責任を負いません。あらかじめご了承ください。

### 安全上のご注意



警告：死亡や負傷を負う場合がある内容です。



警告：行ってはいけない内容です。



注意：傷害や損害が発生する場合があります。



指示：実施していただきたい内容です。



警告



禁止

- ・家庭用のコンセントへモータ端子やコネクタ端子を差し込まないでください。感電、けが、装置破損の原因になります。
- ・通電中、通電端子等の活電部に触れないでください。感電する恐れがあります。
- ・通電中、付属品を含む回転部に手や指を触れないでください。けがをする恐れがあります。
- ・モータが動作中はシャフトを固定(ロック)しないでください。装置破損の原因になります。
- ・モータの動作状況(取付状態、不可、温度環境)によってはモータの発熱が大きくなる場合があり、火傷の恐れがあります。
- ・モータを分解しないでください。装置破損、けが、感電の原因になります。
- ・腐食性および引火性ガスの雰囲気、可燃物のそばでは使用しないでください。火災、けが、装置破損の原因になります。



注意



禁止



指示

- ・本製品はギヤドモータ(ステッピングモータにギヤをつけたモータ)です。交流電源やバッテリー電源に直結しての使用はできません。必ず本製品に適合するステッピングモータ用の駆動回路を接続してください。
- ・本製品の用途は汎用製品です。医療、軍事、航空宇宙、車載機器、等の特殊な製品には使用できません。
- ・モータが動作中は絶対にコネクタを抜去しないでください。また、挿抜するときは必ず電源をオフした状態で行ってください。装置破壊の原因になります。
- ・リード線、スイッチ、リレー、コントローラ等の使用にあたっては、電気容量、耐熱性を十分に考慮して使用して下さい。適正規格に合致していない場合、焼損等の装置破壊の原因になります。
- ・セット実装によるマッチング確認、寿命確認についてはお客様にてご確認、及び品質保証を実施してください。  
    セット実装における確認事項の例：  
    搭載製品に適用される法令・規格・寿命・各種電気的特性・機械的特性・機械/電気ノイズ・  
    環境放置・雰囲気ガス、等
- ・モータ駆動電源(回路を含む)の内部抵抗及び容量によっては、機動性や回転安定性に影響する場合があります。又、常温だけでなく、低温及び高温下に於いても実使用状態で確認して下さい。
- ・主電源やモータ動力線の配線が長い、もしくは細い場合、配線のインピーダンスによりモータのトルクが低下します。モータの選定にあたっては加速・減速トルクに十分にマージンを確保し、最終製品状態で確認を行ってください。
- ・出力軸にベルト駆動などのモータに側圧が加わる伝達方式を使用される場合、軸受に加わる側圧の為、寿命が短くなる場合があります。
- ・出力軸に課題な荷重がかかった状態での使用は寿命を縮めることがあります。また、スラスト方向の衝撃荷重がかからないように取扱いにご注意ください。
- ・モータ動作中の偏心カム等による大きなラジアル荷重及び外部より振動が加わる場合は、モータ寿命に影響する場合があります。実使用条件で確認してください。
- ・出力軸に過度な衝撃を与えないでください。装置破損の原因になります。
- ・異常が発生した場合は、直ちに電源を遮断してください。

- ・モータが動作中や停止直後は本体の温度が上昇していますのでご注意ください。火傷をする恐れがあります。
- ・モータを固定する際は、モータ本体が変形するような力を加えないでください。また、ねじ締めの際は片締めをしないでください。モータ取付け平面度や特性に悪影響を及ぼす場合があります。
- ・コネクタに接続する部品は必ずメーカ指定の部品をご使用ください。
- ・リード線やコネクタに過度な力を加えないでください。リード線を引っ張ってモータを移動、運搬しないでください。
- ・コネクタを傷付けたり、強く引っ張ったり、無理な力を加えたり、重いものを載せたり、挟み込んだりしないでください。
- ・コネクタに接続する部品は、固定されるまで確実に差し込んでください。半差し状態でご使用した場合、動作中にコネクタが抜け、ショートを起こす恐れがあります。
- ・コネクタに挿入または抜去する際は、コネクタを指で支えながらコネクタピン方向に挿抜を行い、リード線に過大な力がかからないようにご注意ください。リード線が切れ、動作不良が発生する恐れがあります。
- ・本製品の廃棄時は、法令や自治体の指示に従って処分してください。

#### ●使用、保管環境

- ・モータの保管は高温・多湿の場所、及び、腐食性ガスの中は避けてください。  
推奨環境は、温度-5℃～+60℃、相対湿度 10%Rh～90%Rh です。
- ・燻蒸消毒に使用される薬剤はモータの金属部分を汚染する場合があります。  
モータ単品或いはモータが組み込まれた製品の包装材(パレット等)を燻蒸する際には、モータが燻蒸材及びそのガスに曝されない様にしてください。
- ・モータ温度が 100℃以上にならない様、放熱、通電率等に注意してください。モータの性能・寿命に影響があります。特に高温多湿の場合は注意してください。
- ・軸受には注油しないでください。また、軸受に紙などを接触させないでください。寿命が短くなる恐れがあります。
- ・揮発性洗浄液で洗浄しないでください。オイルが流出する恐れがあります。

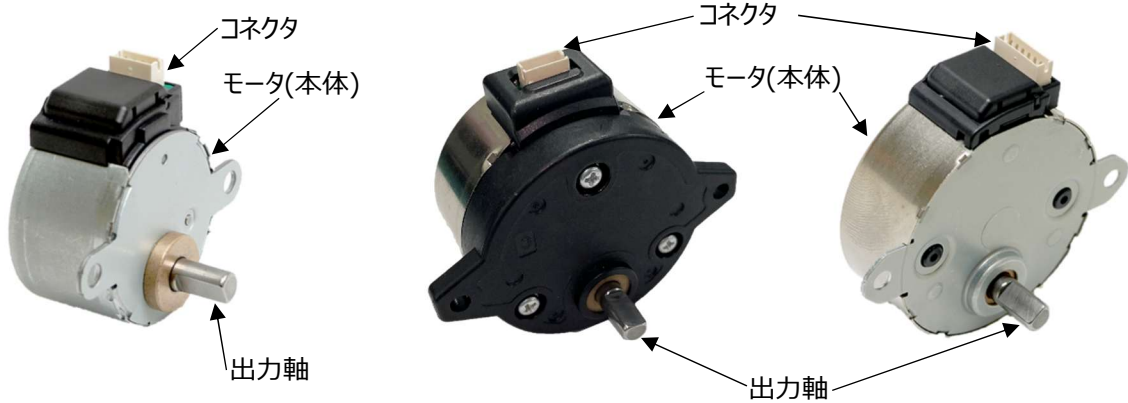
製品の説明

●各部の名称

KFG30A050A

KFG42B025Z

KFG42S025Z



●取付例

取付穴  $\phi 3.5$  貫通穴  
2か所(3機種とも同じ)



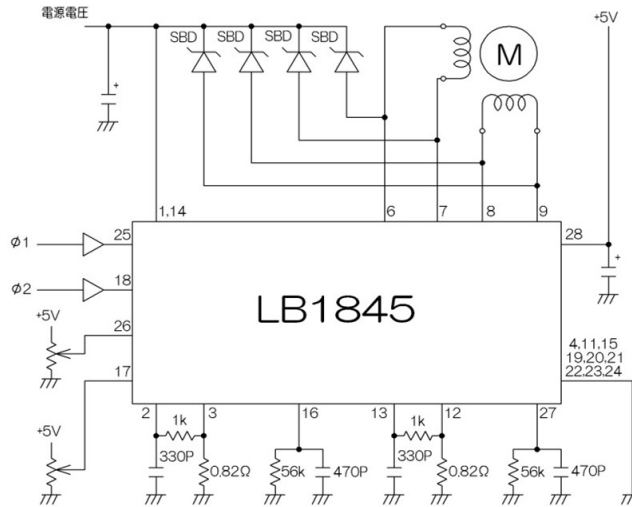
取付ねじ M3 2本  
(付属していません)  
(3機種とも同じ)

⚠ 注意    ⚡ 禁止    ! 指示

・取付面に隙間が無いようにしてください。

・モータを分解しないでください。

● 駆動回路及び回転方向



励磁シーケンス(2相励磁時)  
出力軸側から見た場合

Pin No.	Step No.			
	1	2	3	4
1	+	-	-	+
2	+	+	-	-
3	-	+	+	-
4	-	-	+	+
回転方向	CCW $\xrightarrow{\hspace{2cm}}$ CW $\xleftarrow{\hspace{2cm}}$			

Pin No.	アサイン
1	φ1
2	φ2
3	φ3
4	φ4

● 接続リード線(別売り)

各製品のコネクタに合う接続リード線を別売りでご用意しています。  
装置への接続など、必要に応じてご購入をご検討ください。

・KFG30A050Z 用

KFG42B025Z 用

KFG42S025Z 用

型名：

リード線長：500 mm

極数：2

端末:片端コネクタ

ZHR-4(日本圧着端子製造(株)製)・

片側切り離し半田上げ



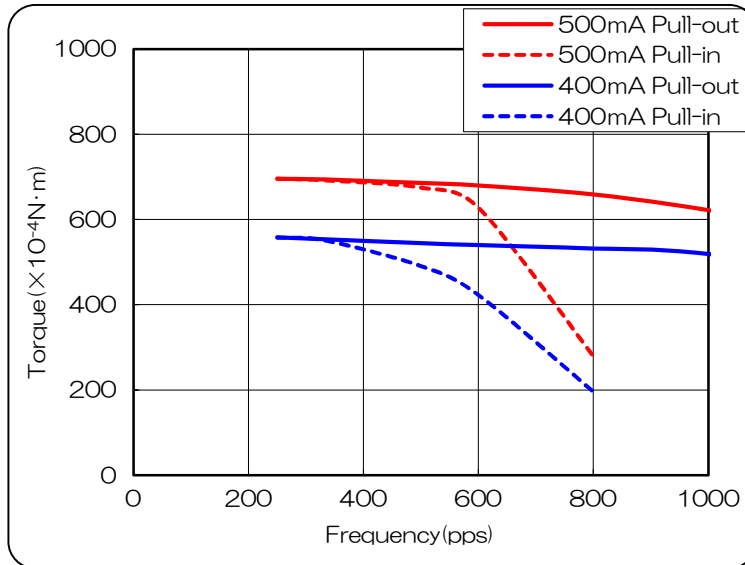
●一般特性(保証値)

項目	仕様			測定条件
	KFG30A050Z	KFG42B025Z	KFG42S025Z	
駆動方式	バイポーラ定電流駆動			—
相数	4			
励磁方式	2Ex.			—
1ステップ角度 (参考値)	3°			2相励磁時, 出力軸にて
1回転ステップ数	120			2相励磁時, 出力軸にて
巻線抵抗/相	15Ω±10%	6.5Ω±10%	8.7Ω±10%	周囲温度 20℃時
絶縁耐熱区分	Class E (120℃)			巻線
絶縁抵抗	100MΩ 以上			巻線-ケース間 DC500V
絶縁耐圧	漏れ電流 3mA 以下			巻線-ケース間 50Hz, AC500V, 1分間 又は AC600V, 1秒間
質量(参考値)	約 50g	約 85g	約 85g	—
シャフトの振れ	0.2mm 以下			フランジ面から 10mm 位置にて

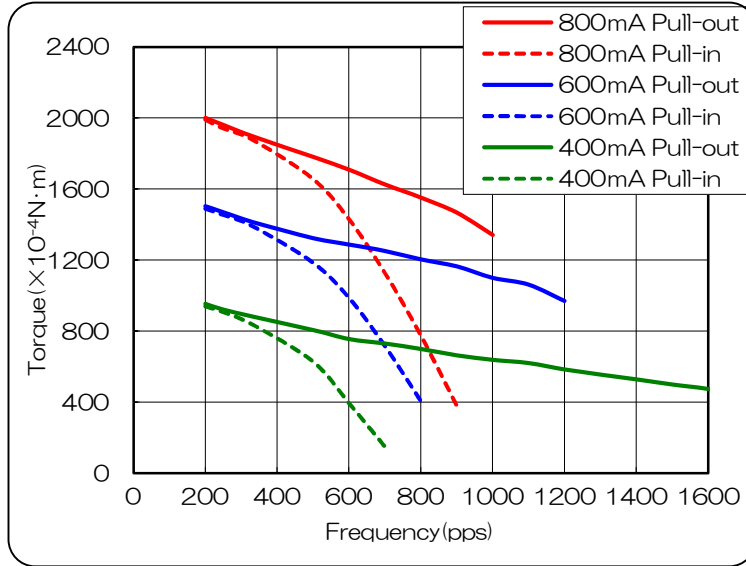
●トルク特性(参考値)

※記載のトルク特性は参考値であり、保証値ではありません。

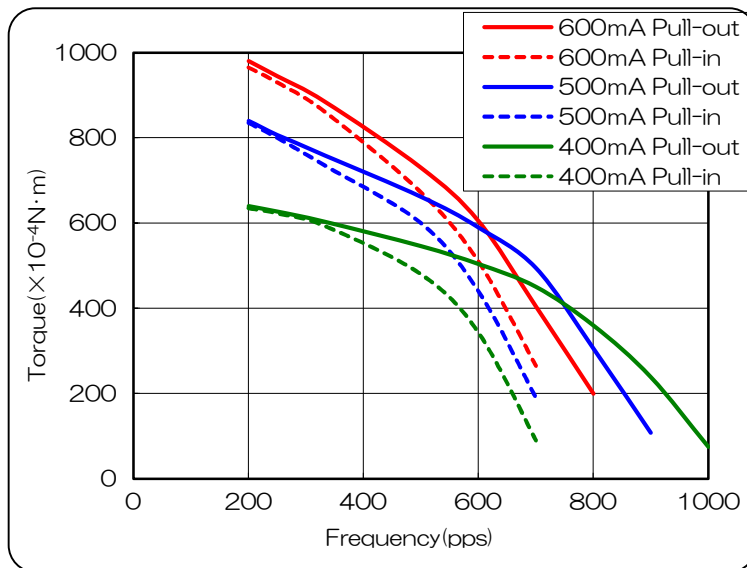
KFG30A050Z (DC24V, 2相励磁)



KFG42B025Z (DC24V,2 相励磁)

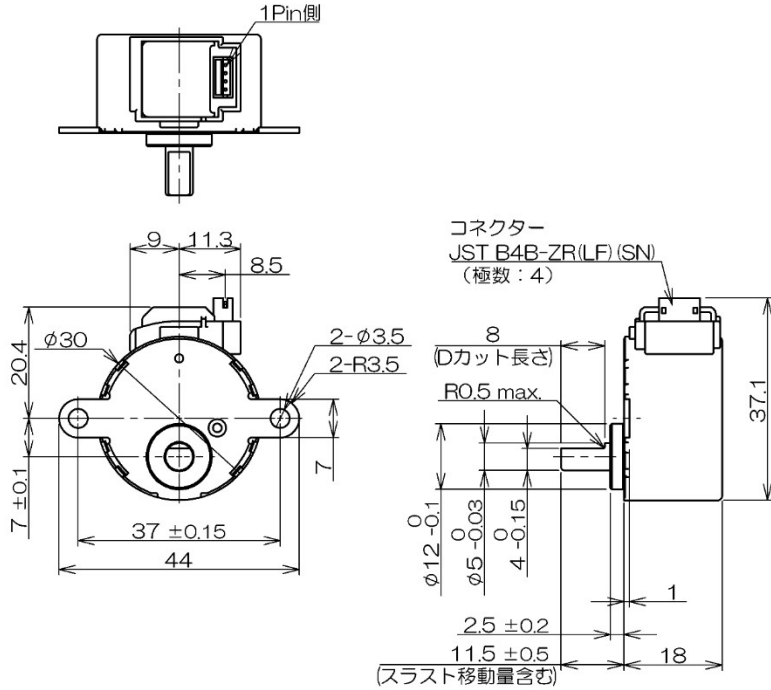


KFG42S025Z (DC12V,2 相励磁)



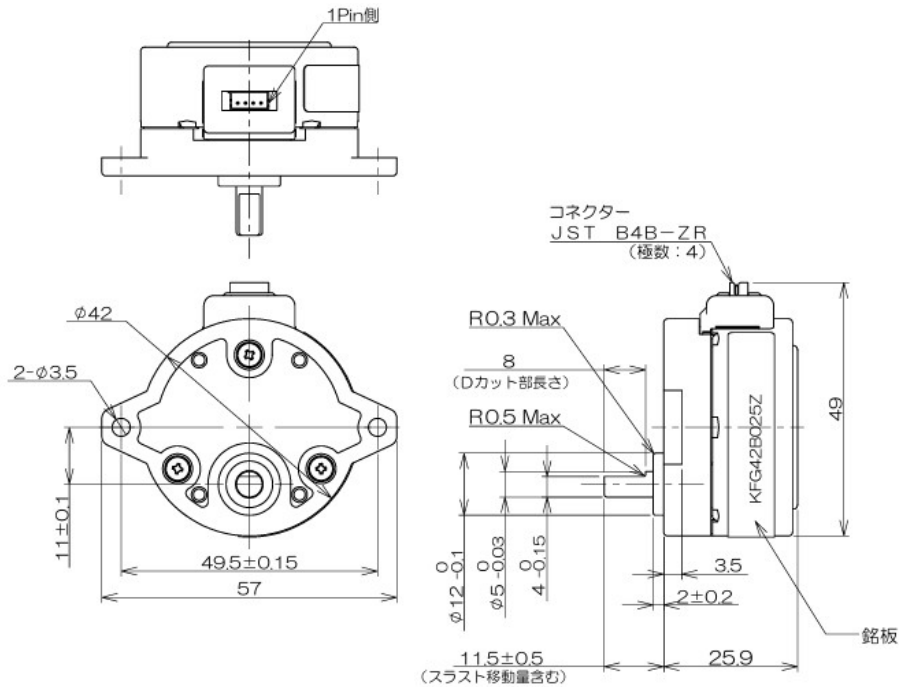
●外観図

KFG30A050Z



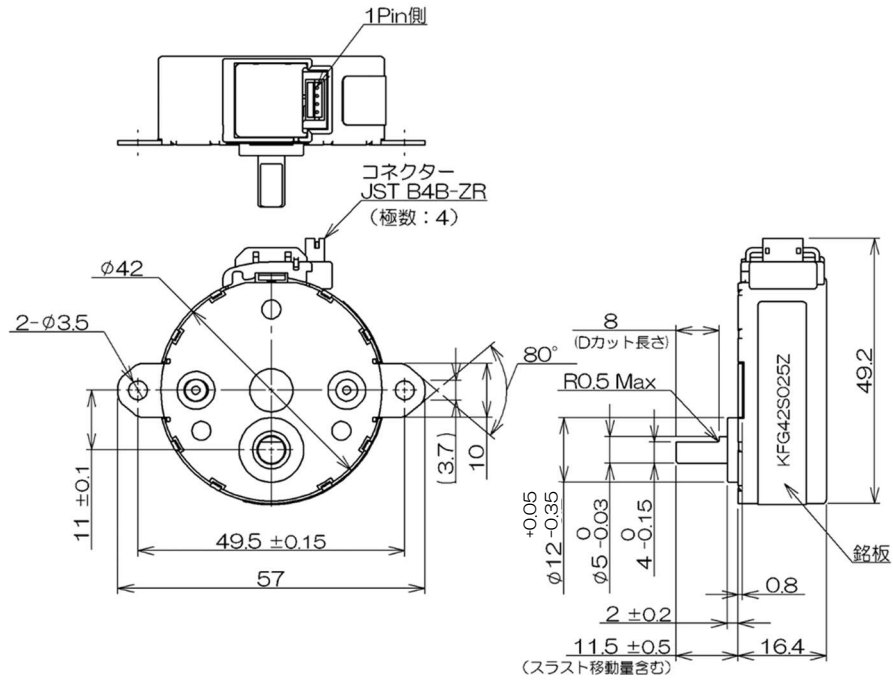
注) 寸法許容差の指定の無い場合は $\pm 0.5$ とする。

KFG42B025Z



注) 寸法許容差の指定の無い場合は $\pm 0.5$ とする。

KFG42S025Z



注) 寸法許容差の指定の無い場合は $\pm 0.5$ とする。

**製品保証、お問い合わせ**

お買い上げいただいた販売店にお問い合わせください。