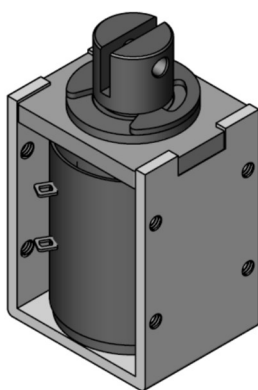


ソレノイド

RGE-CA1073NX

取扱説明書



RGE-CA1073NX

ご注意

この取扱説明書の一部または全部を無断で転載、複製することは禁止されています。
製品の性能、仕様および外観は改良のため予告なく変更することがありますので、
予めご了承ください。

お買い上げいただき有難うございます。

弊社製品をお客様が取り扱う際、安全に、安心してお使いいただくために、ご使用前に安全上のご注意をお読みのうえ、正しくお使いください。

本取扱説明書に従わず使用した結果生じたソレノイドの不具合を含む損害の補償については、当社は一切その責任を負いません。あらかじめご了承ください。

安全上のご注意



警告：死亡や負傷を負う場合がある内容です。



警告：行ってはいけない内容です。



注意：傷害や損害が発生する場合があります。



指示：実施していただきたい内容です。



警告



禁止

- ・家庭用のコンセントへ端子を差し込まないでください。感電、けが、装置破損の原因になります。
- ・通電中、通電端子等の活電部に触れないでください。感電する恐れがあります。
- ・通電中、付属品を含む可動部に手や指を触れないでください。けがをする恐れがあります。
- ・ソレノイドが動作中は可動鉄心を固定(ロック)しないでください。装置破損の原因になります。
- ・ソレノイドの動作状況(取付状態、負荷、温度環境)によってはソレノイドの発熱が大きくなる場合があり、火傷の恐れがあります。
- ・ソレノイドを分解しないでください。装置破損、けが、感電の原因になります。
- ・腐食性および引火性ガスの雰囲気、可燃物のそばでは使用しないでください。火災、けが、装置破損の原因になります。



注意



禁止



指示

- ・本製品はソレノイドです。
必ず、本品に適合するソレノイド専用駆動回路を接続してください。
- ・本製品の用途は汎用製品です。医療、軍事、航空宇宙、車載機器、等の特殊な製品にはご使用できません。
- ・ソレノイドが動作中は絶対に端子への接続をはずさないでください。また、接続をはずすときは必ず電源をオフした状態で行ってください。装置破損の原因になります。
- ・リード線、スイッチ、リレー、コントローラ等の使用にあたっては、電気容量、耐熱性を十分考慮して使用して下さい。適正規格に合致していない場合、焼損等の装置破損の原因になります。
- ・セット実装によるマッチング確認、寿命確認についてはお客様にてご確認、及び品質保証を実施して下さい。
セット実装における確認事項の例：
搭載製品に適用される法令・規格・寿命・各種電気的特性・機械的特性・機械/電気ノイズ・
環境放置・雰囲気ガス、等
- ・駆動電源の内部抵抗及び容量によっては、起動性や動作の安定性に影響する場合があります。
- ・ソレノイドへの動力線の配線が長い、もしくは細い場合、配線のインピーダンスによりソレノイドの吸引力が低下します。選定にあたっては、最終製品状態で確認を行ってください。
- ・可動鉄心に側圧が加わる方式を使用される場合、側圧のため、ソレノイド寿命が短くなる場合があります。
- ・可動鉄心に過大な荷重がかかった状態での使用は寿命を縮めることがあります。また、スラスト方向の衝撃荷重がかからない様に取扱いにご注意ください。
- ・ソレノイド動作中の偏心カム等による大きなラジアル荷重及び外部より振動が加わる場合は、ソレノイド寿命に影響する場合があります。
- ・可動鉄心に過度な衝撃を与えないでください。装置破損の原因になります。
- ・異常が発生した場合は、直ちに電源を遮断してください。
- ・ソレノイドの通電中や停止直後は本体の温度が上昇していますのでご注意ください。火傷をする恐れがあります。

- ・ソレノイドの固定は、フレーム 4 箇所を取付ねじ(付属しておりません)にてお願いします。取付ねじはフレーム取付面より 4 mm 以内に収まるネジ長さで選定願います。コイルが損傷する恐れがあります。また、過度な力を加えないで下さい。
- ・端子に過度な力を加えないでください。
- ・端子を傷付けたり、強く引っ張ったり、無理な力をかけたり、重いものを載せたり、挟み込んだりしないでください。
- ・端子に接続する部品は、外れない様、確実に固定してください。動作中に外れますと、ショートを起こす恐れがあります。
- ・本製品の廃棄時は、法令や自治体の指示に従って処分してください。

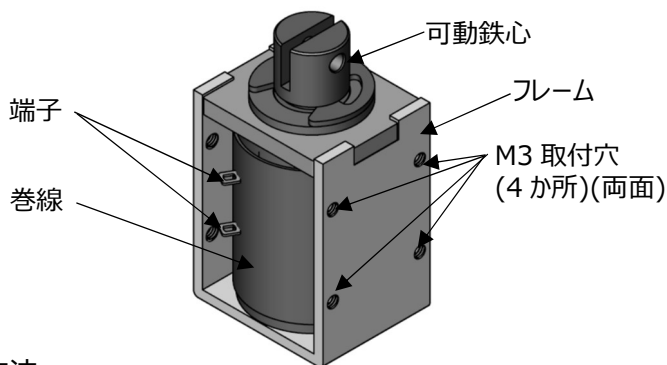
●使用、保管環境

- ・ソレノイドの保管は高温・多湿の場所、及び、腐食性ガス中は避けて下さい。また氷結や結露状態は正常な動作をしない恐れがあるため、避けてください。
推奨環境は、温度-5℃～+40℃、相対湿度 45%Rh～85%Rh です。
- ・燻蒸消毒に使用される薬剤はソレノイドの金属部分を汚染する場合があります。ソレノイド単品或いはソレノイドが組み込まれた製品の包装材(パレット等)を燻蒸する際には、ソレノイドが燻蒸材及びそのガスに曝されない様にして下さい。
- ・ソレノイド温度が 120℃以上にならない様、放熱、通電率等に注意してください。ソレノイドに温度ヒューズが入っているため、動作しない恐れがあります。特に高温多湿の場合は注意してください。
- ・可動鉄心摺動面及び、吸着面に影響を与えるような注油・接着はしないでください。動作に不具合が起こる恐れがあります。
- ・揮発性洗浄液で洗浄しないでください。オイルが流出する恐れがあります。
- ・連続通電で使用しないでください。本製品はパルス通電(短時間通電)専用です。
連続通電すると、コイルが異常発熱し、火災や火傷、損傷の原因となります。

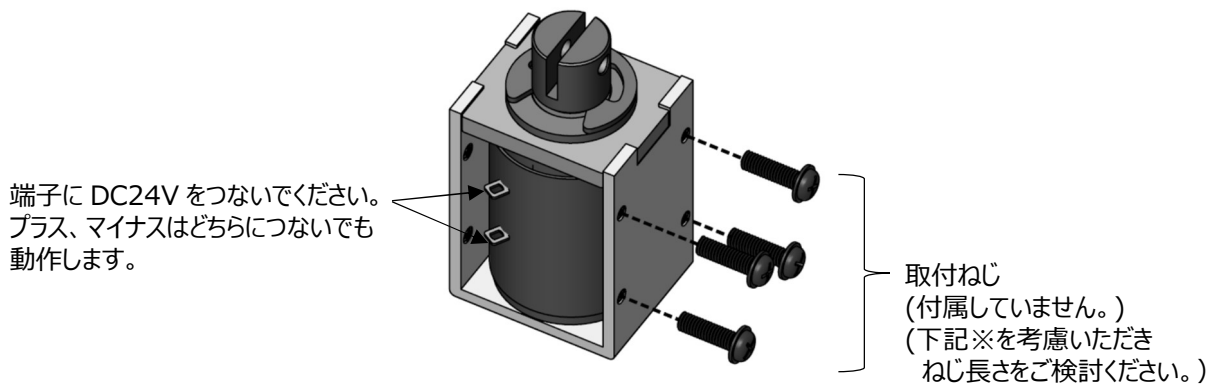
製品の説明

●各部の名称

RGE-CA1073NX(吸着状態)



●取付方法 駆動方法



・ソレノイドを分解しないでください。

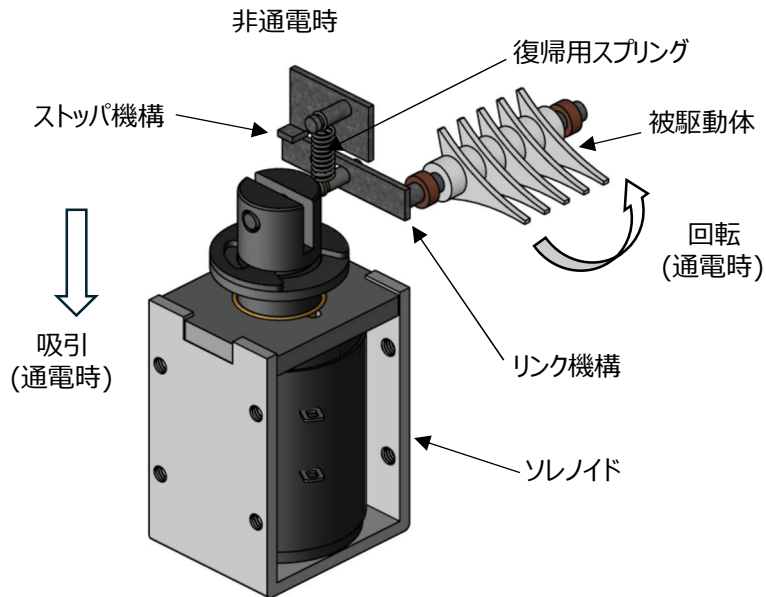
・フレームにすて孔があります。

・可動鉄心表面処理は、フッ素系樹脂コーティングです。

・端子に負荷が加わらない様に取付けてください。

※巻線損傷防止のため、取付ねじ(4箇所)はフレーム取付面より4mm以内にしてください。

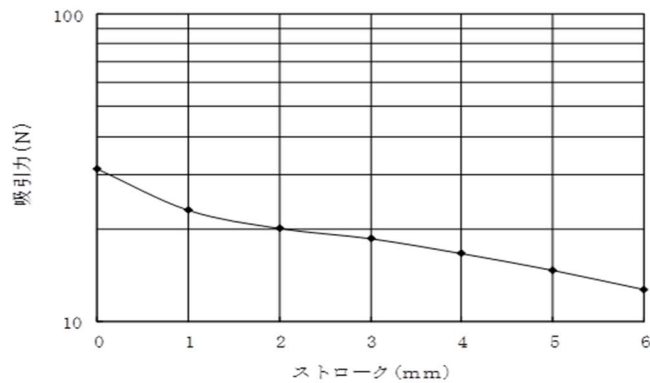
●取付例



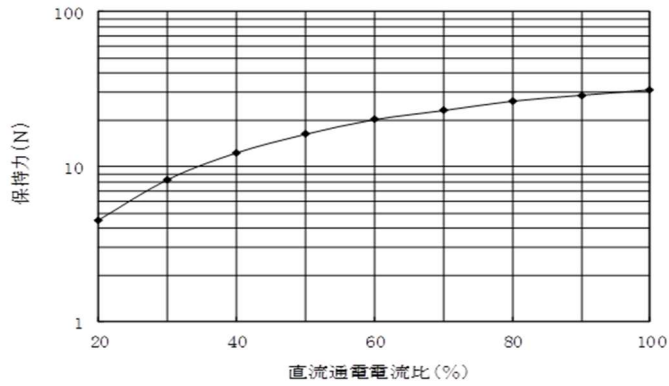
●一般特性(保証値)

| 項目 | 仕様 | 測定条件 |
|--------|----------------|--|
| | RGE-CA1073NX | |
| 巻線抵抗 | 25Ω±10% | 周囲温度 20℃時 |
| 定格電圧 | D C 24V | |
| 定格電流 | 0.96A | |
| 定格消費電力 | 23W | |
| 動作条件 | duty 22%以下 | ON 0.1sec |
| 絶縁耐熱区分 | UL 130℃ | |
| 絶縁抵抗 | 100MΩ 以上 | 巻線-フレーム間 DC500V |
| 絶縁耐圧 | 漏れ電流値 1mA 以下 | 巻線-フレーム間 AC1000V 1 分間 or AC1200V 1 秒間 |
| 温度ヒューズ | 溶断特性 1 2 6℃±2℃ | ボビンに取付け |

●吸引力特性参考値 (印加電圧 DC24V、周囲温度 20℃、初期実測値)

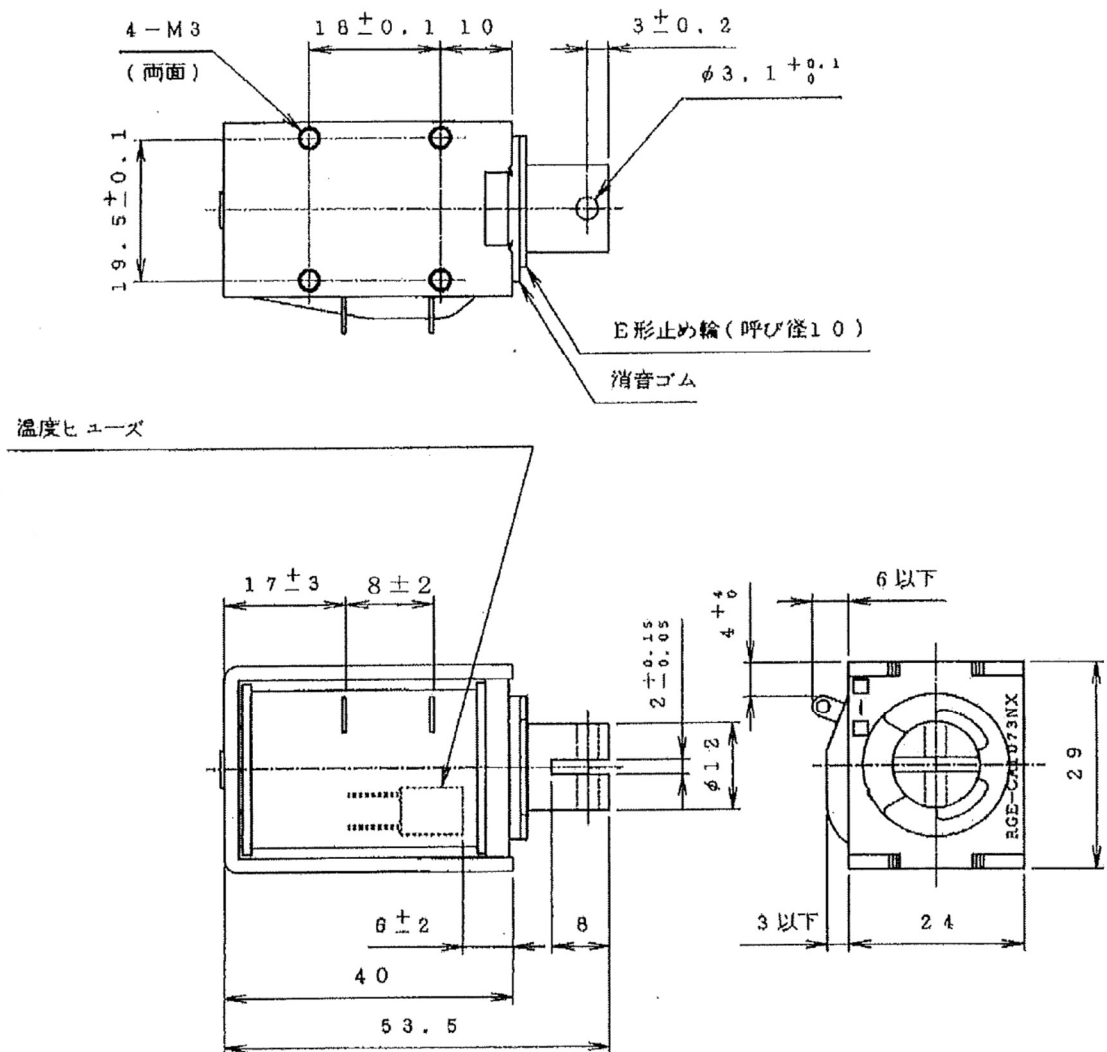


- 保持力特性参考値 (周囲温度 20℃、初期実測値)
印加電圧 DC24V を 100% とする



- 外観図

RGE-CA1073NX(吸着状態)



製品保証、お問い合わせ

お買い上げいただいた販売店にお問い合わせください。