

スイングセレクトア®  
KSA30H11A / KSB32K11A  
取扱説明書



KSA30H11A



KSB32K11A

ご注意

この取扱説明書の一部または全部を無断で転載、複製することは禁止されています。  
製品の性能、仕様および外観は改良のため予告なく変更することがありますので、  
予めご了承ください。

お買い上げいただき有難うございます。

弊社製品をお客様が取り扱う際、安全に、安心してお使いいただくために、ご使用前に安全上のご注意をお読みのうえ、正しくお使いください。

本取扱説明書に従わず使用した結果生じたスイングセクタ<sup>®</sup>の不具合を含む損害の補償については、当社は一切その責任を負いません。あらかじめご了承ください。

### 安全上のご注意



警告：死亡や負傷を負う場合がある内容です。



警告：行ってはいけない内容です。



注意：傷害や損害が発生する場合があります。



指示：実施していただきたい内容です。



警告



禁止

- ・家庭用のコンセントヘリード線、コネクタ端子を差し込まないでください。感電、けが、装置破損の原因になります。
- ・通電中、通電端子等の活電部に触れないでください。感電する恐れがあります。
- ・通電中、付属品を含む可動部に手や指を触れないでください。けがをする恐れがあります。
- ・スイングセクタ<sup>®</sup>が動作中はシャフトを固定(ロック)しないでください。装置破損の原因になります。
- ・スイングセクタ<sup>®</sup>の動作状況(取付状態、負荷、温度環境)によってはスイングセクタ<sup>®</sup>の発熱が大きくなる場合があります、火傷の恐れがあります。
- ・スイングセクタ<sup>®</sup>を分解しないでください。装置破損、けが、感電の原因になります。
- ・腐食性および引火性ガスの雰囲気、可燃物のそばでは使用しないでください。火災、けが、装置破損の原因になります。



注意



禁止



指示

- ・本製品はロータリーソレノイドです。「スイングセレクト<sup>®</sup>」は当社の製品名であり、商標登録です。交流電源やバッテリー電源に直結しての使用はできません。必ず本製品に適合するロータリーソレノイド専用駆動回路を接続してください。
- ・本製品の用途は汎用製品です。医療、軍事、航空宇宙、車載機器、等の特殊な製品にはご使用できません。
- ・スイングセレクト<sup>®</sup>が動作中は絶対にコネクタを抜去しないでください。また、挿抜するときは必ず電源をオフした状態で行ってください。装置破損の原因になります。
- ・リード線、スイッチ、リレー、コントローラ等の使用にあたっては、電気容量、耐熱性を十分考慮して使用して下さい。適正規格に合致していない場合、焼損等の装置破損の原因になります。
- ・セット実装によるマッチング確認、寿命確認についてはお客様にてご確認、及び品質保証を実施して下さい。セット実装における確認事項の例：  
搭載製品に適用される法令・規格・寿命・各種電気的特性・機械的特性・機械/電気ノイズ・環境放置・雰囲気ガス、等
- ・駆動電源(回路を含む)の内部抵抗及び容量によっては、起動性や回転安定性に影響する場合があります。
- ・主電源やスイングセレクト<sup>®</sup>動力線の配線が長い、もしくは細い場合、配線のインピーダンスによりスイングセレクト<sup>®</sup>の切り替え時間が遅くなる可能性があります。選定にあたっては、最終製品状態で確認を行ってください。
- ・出力軸にベルト駆動などのスイングセレクト<sup>®</sup>に側圧が加わる伝達方式を使用される場合、軸受に加わる側圧のため、スイングセレクト<sup>®</sup>寿命が短くなる場合があります。
- ・出力軸に過大な荷重がかかった状態での使用は寿命を縮めることがあります。また、スラスト方向の衝撃荷重がかからない様に取扱いにご注意ください。
- ・スイングセレクト<sup>®</sup>動作中の偏心カム等による大きなラジアル荷重及び外部より振動が加わる場合は、スイングセレクト<sup>®</sup>寿命に影響する場合があります。
- ・スイングセレクト<sup>®</sup>出力軸に過度な衝撃を与えないでください。装置破損の原因になります。
- ・異常が発生した場合は、直ちに電源を遮断してください。

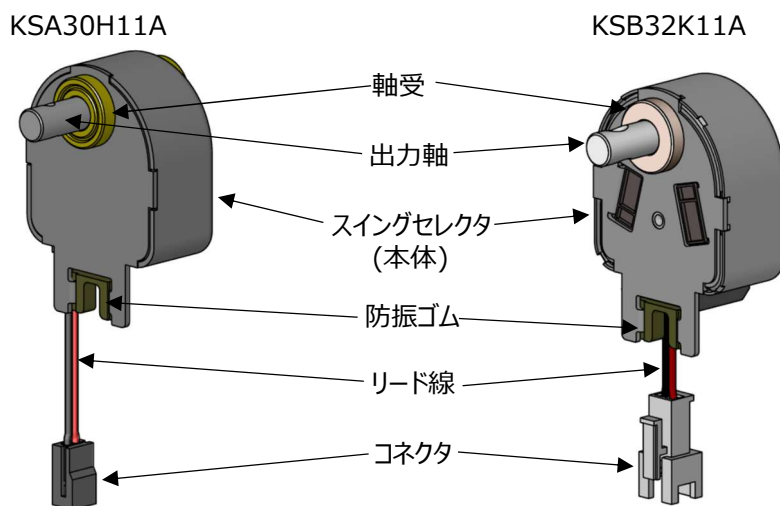
- ・スイングセクタ<sup>®</sup>の動作中や停止直後は本体の温度が上昇していますのでご注意ください。火傷をする恐れがあります。
- ・スイングセクタ<sup>®</sup>の固定は、別ページ記載の取付例を基に行い、過度な力を加えないで下さい。
- ・スイングセクタ<sup>®</sup>コネクタに接続する部品は必ずメーカ指定の部品をご使用してください。
- ・リード線やコネクタに過度な力を加えないでください。リード線を引っ張ってスイングセクタ<sup>®</sup>を移動、運搬しないでください
- ・コネクタを傷付けたり、強く引っ張ったり、無理な力をかけたり、重いものを載せたり、挟み込んだりしないでください。
- ・コネクタに接続する部品は、固定されるまで確実に差し込んでください。半差し状態でご使用した場合、動作中にコネクタが抜け、ショートを起こす恐れがあります。
- ・コネクタに挿入または抜去する際は、コネクタを指で支えながらコネクタピン方向に挿抜を行い、リード線に過大な力がかからないようにご注意ください。リード線が切れ、動作不良が発生する恐れがあります。
- ・本製品の廃棄時は、法令や自治体の指示に従って処分してください。

#### ●使用、保管環境

- ・スイングセクタ<sup>®</sup>の保管は高温・多湿の場所、及び、腐食性ガス中は避けて下さい。  
推奨環境は、温度 0℃～+55℃、相対湿度 25%Rh～85%Rh です。
- ・燻蒸消毒に使用される薬剤はスイングセクタ<sup>®</sup>の金属部分を汚染する場合があります。  
スイングセクタ<sup>®</sup>単品或いはスイングセクタ<sup>®</sup>が組み込まれた製品の包装材(パレット等)を燻蒸する際には、スイングセクタ<sup>®</sup>が燻蒸材及びそのガスに曝されない様にして下さい。
- ・スイングセクタ<sup>®</sup>温度が 120℃以上にならない様、放熱、通電率等に注意してください。スイングセクタ<sup>®</sup>に温度ヒューズが入っている為、動作しなくなる可能性があります。特に高温多湿の場合は注意してください。
- ・軸受には注油しないでください。また、軸受に紙などを接触させないでください。寿命が短くなる恐れがあります。
- ・揮発性洗浄液で洗浄しないでください。オイルが流出する恐れがあります。
- ・連続通電で使用しないでください。本製品はパルス通電(短時間通電)専用です。  
連続通電すると、コイルが異常発熱し、火災や火傷、損傷の原因となります。

## 製品の説明

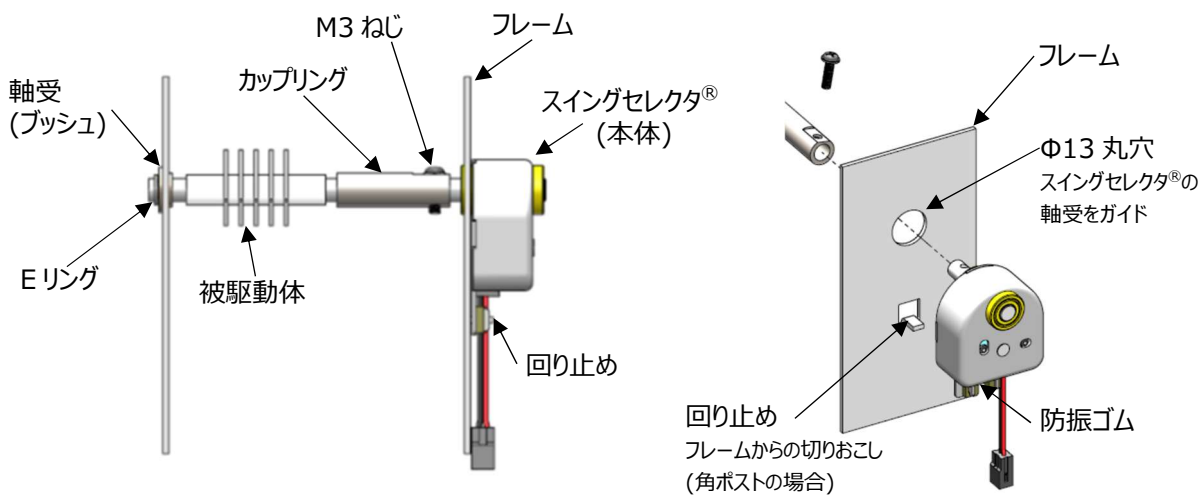
●各部の名称



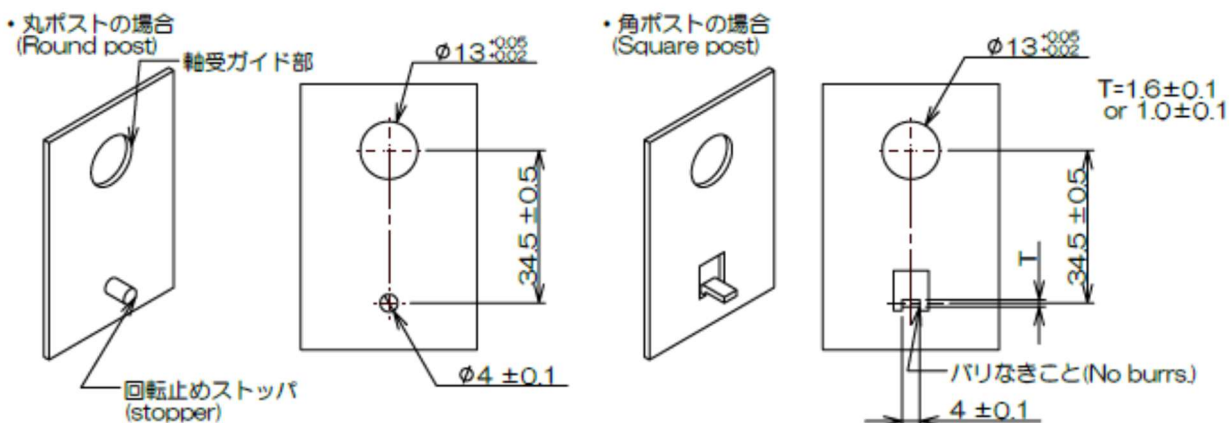
 **注意**    **禁止**    **指示**

- ・スイングセレクト<sup>®</sup>を分解しないでください。
- ・スイングセレクト<sup>®</sup>ケーブルに張力が加わらない様に取り付けてください。
- ・溶接により、ケース表面が変色している場合があります。

● 取付例



● 取付部推奨寸法



⚠ 注意    ⚡ 禁止    ! 指示

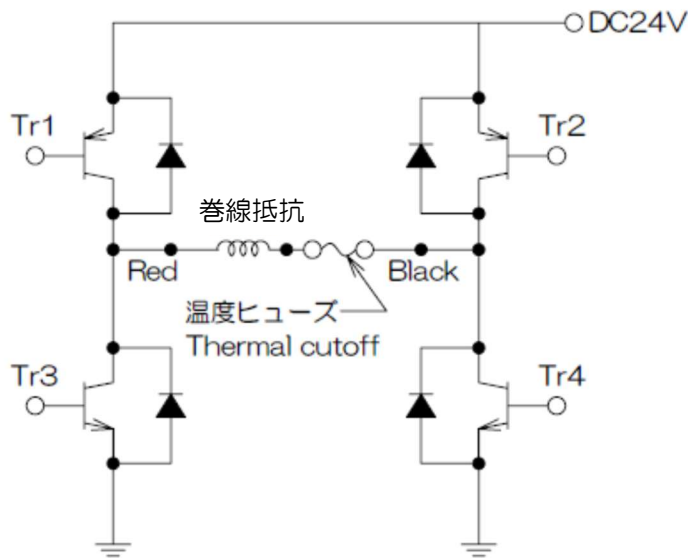
・スイングセクタ®は軸受をガイドにして、駆動体シャフトにM 3 ねじで固定します。同時に回り止めをスイングセクタ®の防振ゴムに挿入して回転方向の動きを規制します。

・回転負荷とならないよう、回転軸方向に遊びを設けてください。回転軸方向の遊びを確保する為、スイングセクタ®を装置側にフレームから浮かせて取り付けることを推奨します。

・軸受ガイド部および回転止めストップの推奨形状は「取付部推奨寸法」を参照してください。ストップはスイングセクタ®の防振ゴムから突出するだけの十分な長さにしてください。

・M3 ねじには、緩み防止としてねじ止め接着剤の塗布を推奨します。

● 駆動回路及び回転方向



回転方向  
Rotate direction

シャフトから見てCW(右回転)  
CW from shaft view  
Tr1,Tr4 …… ON  
Tr2,Tr3 …… OFF

シャフトから見てCCW(左回転)  
CCW from shaft view  
Tr1,Tr4 …… OFF  
Tr2,Tr3 …… ON

※Tr1~Tr4は、東芝製TA8428相当品とする。  
Tr1~Tr4 is TA8428K(TOSHIBA) equivalent.

● 接続リード線(別売り)

各製品のコネクタに合う接続リード線を別売りでご用意しています。  
装置への接続など、必要に応じてご購入をご検討ください。

・KSA30H11A 用

型名 :  
リード線長 : 500 mm  
極数 : 2  
端末:片端コネクタ  
DF3-2S-2C(ヒロセ電機(株)製)  
片側切り離し半田上げ



・KSB32H11A 用

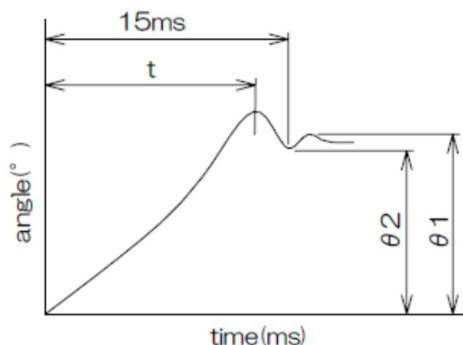
型名 :  
リード線長 : 500 mm  
極数 : 2  
端末:片端コネクタ  
SMP-02V-BC  
(日本圧着端子製造(株)製)・  
片側切り離し半田上げ



●一般特性(保証値)

項目	仕様		測定条件
	KSA30H11A	KSB32K11A	
巻線抵抗	38Ω±10%	29Ω±10%	周囲温度 20℃時
巻線インダクタンス	17mH±20%	16.2mH±20%	周囲温度 20℃時,1kHz,1Vr.m.s.
駆動電圧	DC24V		端子間電圧
スイング角	20°±2.5°	22°±2.5°	端子間電圧 DC24V, 負荷イナーシャ 30g·cm <sup>2</sup> 以下時,ON 20ms, 1パルス. 規格定義による
スイング動作時間	15ms 以下		端子間電圧 DC24V, 負荷イナーシャ 30g·cm <sup>2</sup> 以下時,ON 20ms, 1パルス. 規格定義による
無励磁ホールディングトルク	176×10 <sup>-4</sup> N·m 以上 (180gf·cm 以上.)		無励磁, 両方向
動作条件	duty 20%以下		ON 20ms
温度上昇	80K 以下(コイル)		DC24V(端子間), 周囲温度 20~25℃ 机上放置, 駆動条件は動作条件による
絶縁耐熱区分	Class E(120℃)		但し, リード線を除く
絶縁抵抗	100MΩ 以上		巻線-ケース間 DC500V
絶縁耐圧	漏れ電流 3mA 以下		巻線-ケース間 50Hz,AC500V 1分間 又は AC600V 1秒間
温度ヒューズ	溶断特性 126℃±2℃		ボビンに取付け
重量	約 60g	約 55g	
シャフトのラジアル方向の遊び	0.2mm 以下		フランジ面から 10mm 位置に 荷重 9.8N(1kgf)を加え, 軸先端から 2mm 位置にて
シャフトのスラスト方向の遊び	0.5mm 以下		

●規格定義

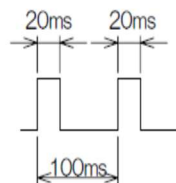


t(msec):スイング動作時間  
θ1, θ2(°):スイング角度(15ms後)

t ≤ 15ms(負荷イナーシャ:30g·cm<sup>2</sup>以下)  
KSA30H11A θ1 ≤ 22.5, θ2 ≥ 17.5  
KSB32K11A θ1 ≤ 24.5, θ2 ≥ 19.5  
(負荷イナーシャ:30g·cm<sup>2</sup>以下)

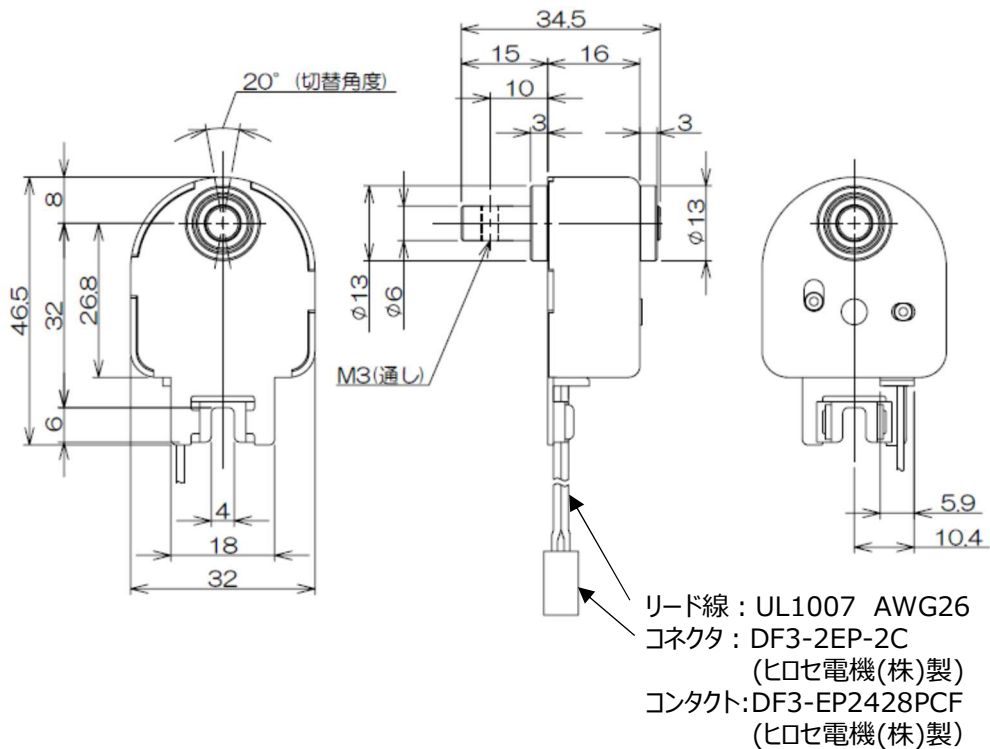
●動作条件

①下記条件にて連続駆動( Duty 20% ) (ON 20ms)  
①Consecutive driving in the following conditions.(duty 20%) (ON 20ms)

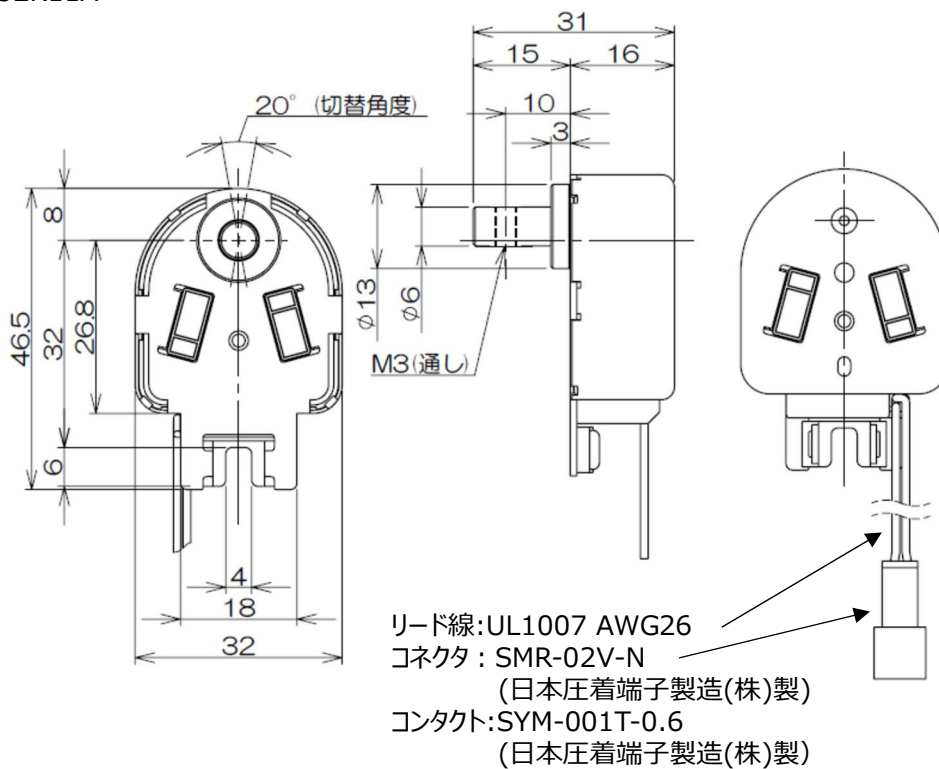


●外観図

KSA30H11A



KSB32K11A



**製品保証、お問い合わせ**

お買い上げいただいた販売店にお問い合わせください。