

# ブラシレスモータ カタログ

BRUSHLESS MOTOR CATALOG




# マブチモーターのブラシレスモータラインナップ Brushless motor lineup

豊富なラインナップを取り揃えており、様々な用途にご活用いただけます

## ブラシレスモータ・コントローラ

## 中空フレームレスモータ

フランジ角	モータ単体	アクセサリ(減速機・電磁ブレーキ・車輪)付				対応コントローラ	ステータ径	ステータ・ロータ		
		減速比10		減速比20						
ホールセンサ仕様	60mm  IS-74BZA	 MS-74BZA (準備中)	 MS-74BZB (準備中)	 MS-74BZD (準備中)	 (計画中)	 DS-34EC1-IS311	60mm	IA-A3BZA IB-A3BZA 		
	85mm  IS-94BZC	 MS-94BZA	 MS-94BZB	 MS-94BZC	 MS-94BZD	 MS-94BZE	 MS-94BZF	 DS-34EC1-IS221	75mm	IA-B4BZA IB-B4BZA 
	100mm  IS-B5BZA	 (計画中)	 (計画中)	 MS-B5BZD (準備中)	 (計画中)	 (計画中)	90mm	IA-C5BZA IB-C5BZA 		
レゾルバセンサ仕様	60mm  IR-74BZA (準備中)	 (計画中)	 (計画中)	 (計画中)	 (計画中)	 DR-40FC1 (準備中)	120mm	IA-D5BZA IB-D5BZA 		
	85mm  IR-94BZA	 MR-94BZA	 MR-94BZB	 MR-94BZD (準備中)	 MR-94BZE (準備中)	 DR-40FC1-R111A DR-40FC3-R111A				

### 様々なロボットやパーソナル モビリティの小型化に貢献

IS MS IR  
MR DS DR

マブチモーターのブラシレスモータは、コンパクトでパワフル。モータを薄型設計とすることで、小型化と高トルクを両立し、筐体内の設計自由度を向上することができます。また、モータと同様に専用コントローラもコンパクト設計としているため、バッテリーや機構部品のためのスペース確保に貢献します。

### IPX4相当の防水性能

IS MS IR  
MR DS DR

モータ及びコントローラともにIPX4の防水性能を実現しました。今後のニーズ拡大が見込まれる宅配・配送ロボットや、労働力不足が懸念される農業分野の各種支援ロボットなど、屋外走行を想定したロボットに飛散水が掛かってしまう用途でも安心してご使用いただけます。



### エネルギー変換効率90%

IS IR

最新の省エネ設計により、最高90%のエネルギー変換効率を実現しました。モータの効率を高めることで、お客様製品の電費効率を改善し、カーボンニュートラル及びSDGsに貢献してまいります。



### CISPR32 クラスBに準拠

DS DR

コントローラは、マルチメディア機器向けに最も厳しいエミッション規格のCISPR32クラスBに準拠した、低放射ノイズ特性となっています。ロボットの自律走行を実現するために搭載される、様々なセンサやロボット運航管理端末との通信における誤作動を防ぎます。お客様の製品側での特別な電気ノイズ対策は不要です。

製品使用温度条件は-10°C~+50°Cとなります。

# IS シリーズ

自律走行ロボット、パーソナルモビリティなど各種民生機器から産業機器まで幅広い用途でご利用いただけるブラシレスモータです。

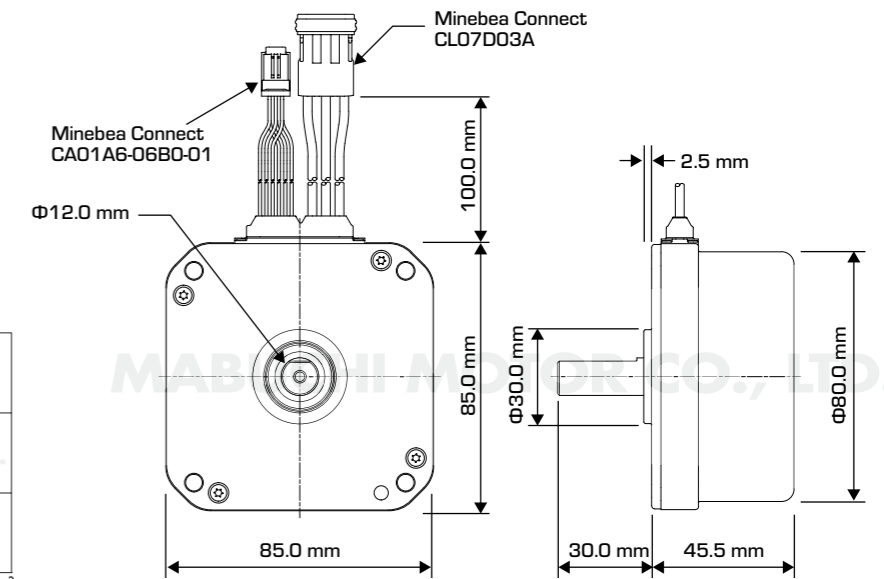
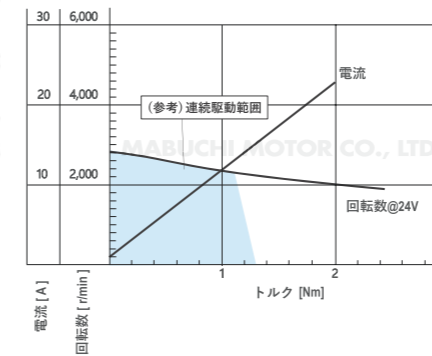
定格出力 200W の「IS-74BZA」と同 250W の「IS-94BZC」、同 640W の「IS-B5BZA」の 3 製品をラインナップしています。

Model	IS-74BZA	IS-94BZC	IS-B5BZA
瞬時最大出力	280W (最長 10 秒)	410W (最長 10 秒)	1,000W (最長 10 秒)
瞬時最大トルク	0.9Nm (最長 10 秒)	2.0Nm (最長 10 秒)	4.0Nm (最長 10 秒)
定格電圧	24V		48V
定格出力	200W	250W	640W
定格トルク	0.6Nm	1.0Nm	2.3Nm
定格回転数	3,200r/min	2,400r/min	2,660r/min
使用電圧	15-55V		
サイズ	60.0mm x 60.0mm x 長さ : 44.5mm	85.0mm x 85.0mm x 長さ : 45.5mm	100.0mm x 100.0mm x 長さ : 54.0mm
重量	0.52 kg	0.83 kg	1.76 kg
絶縁耐圧	AC 500V 1 分間 (端子-ケース間)		
絶縁抵抗	10M $\Omega$ 以上 (DC500V)		
防水性能	IPX4 (軸貫通部は除く。専用の防水コネクタを使用してください)		

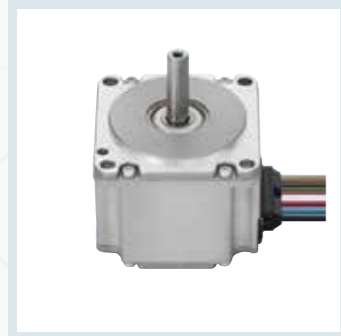
## IS-94BZC



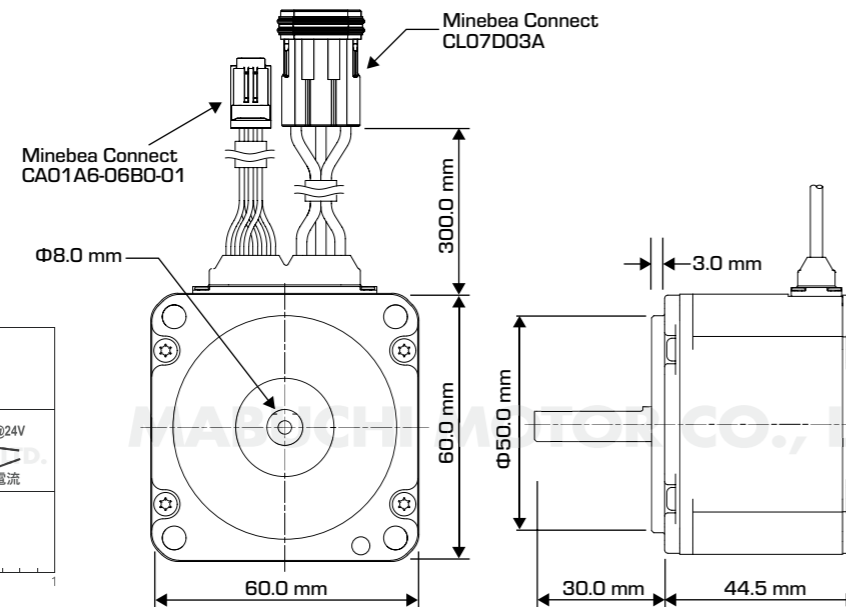
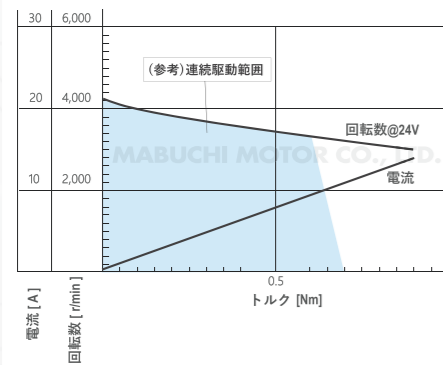
ホールセンサ搭載 温度センサ搭載 防水性能 IPX4



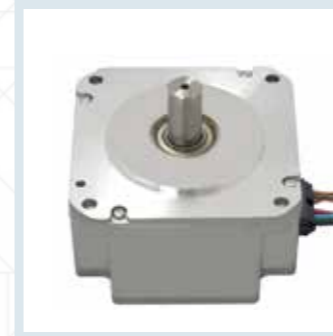
## IS-74BZA



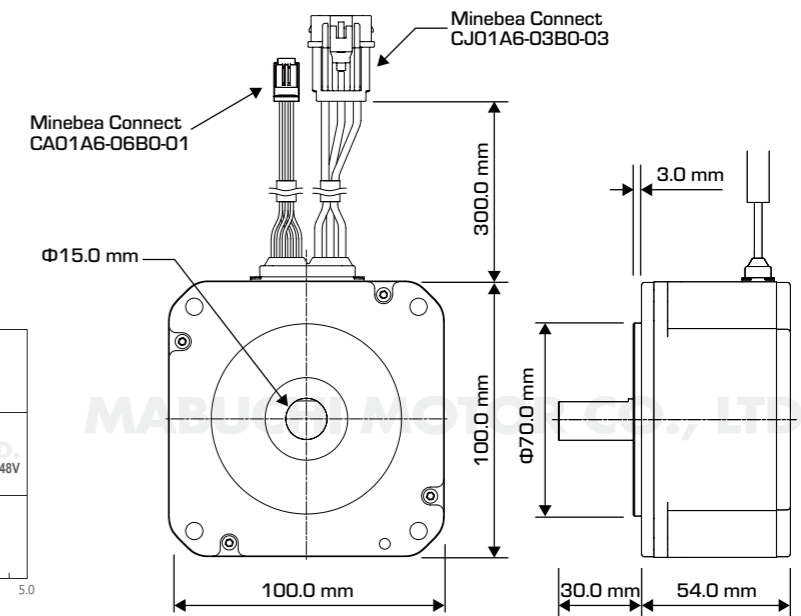
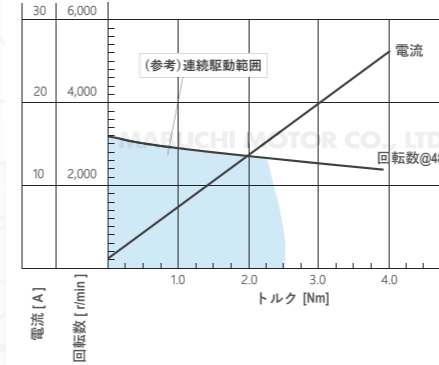
ホールセンサ搭載 温度センサ搭載 防水性能 IPX4



## IS-B5BZA



ホールセンサ搭載 温度センサ搭載 防水性能 IPX4

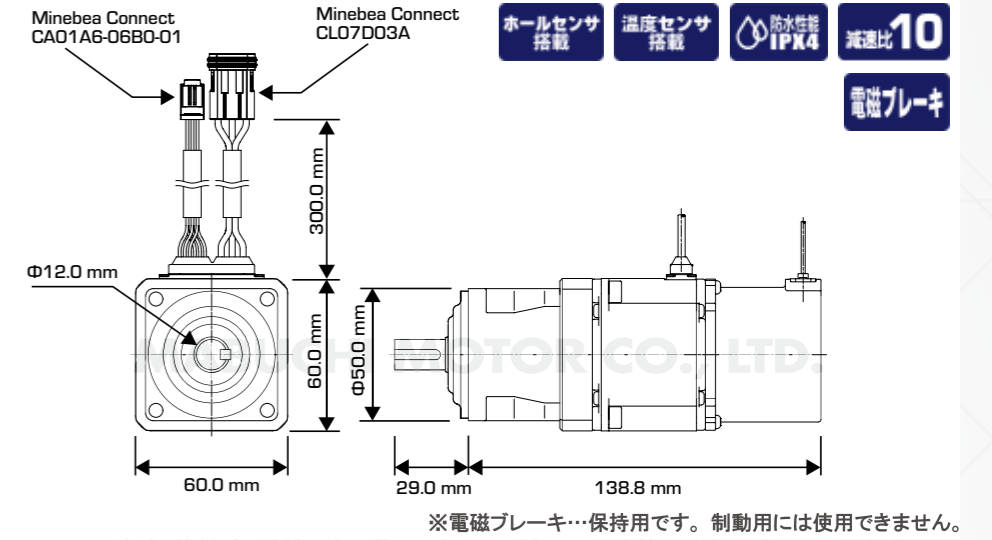
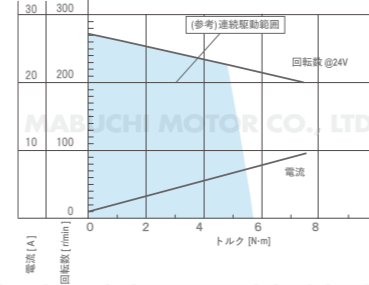


# MS シリーズ

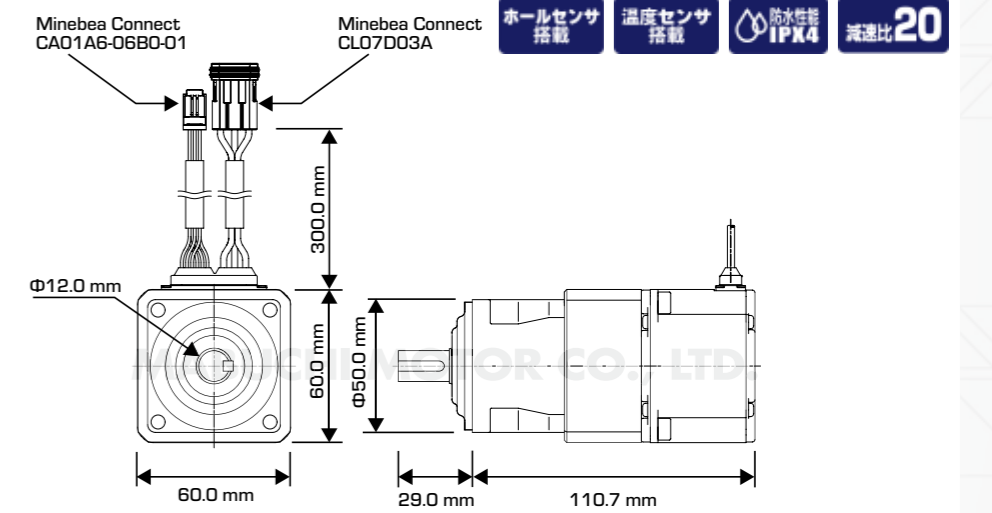
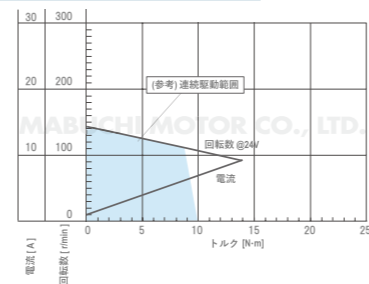
IS シリーズに減速機、電磁ブレーキ等を取り付けたシリーズで、お客様の製品に適したユニット製品として提供可能です。  
減速比は 10、20 の遊星ギアをラインナップしております。

Model	MS-74BZA	MS-74BZB	MS-74BZD	MS-B5BZD
瞬間最大出力	140W (最長 10 秒)		115W (最長 10 秒)	760W (最長 10 秒)
瞬間最大トルク	7.5Nm (最長 10 秒)		13.8Nm (最長 10 秒)	64Nm (最長 10 秒)
定格電圧	24V		24V	48V
定格出力	100W		90W	495W
定格トルク	4.8Nm		8.7Nm	36.4Nm
定格回転数	200r/min		100r/min	130r/min
使用電圧	15-55V			
サイズ	60.0mm × 60.0mm × 長さ 93.3mm	60.0mm × 60.0mm × 長さ 138.8mm	60.0mm × 60.0mm × 長さ 110.7mm	100.0mm × 100.0mm × 長さ 132.0mm
重量	約 1.06kg	約 1.4kg	約 1.4kg	約 5.7kg
減速比	10		20	
許容ラジアル耐荷重	650N			2,000N
許容負荷イナーシャ	0.26kg·m <sup>2</sup> 以下 (適用加速レート: 200r/min/s)			後日公開
絶縁耐圧	AC 500V 1 分間 (端子 - ケース間)			
絶縁抵抗	10M Ω 以上 (DC 500V)			
電磁ブレーキ (ブレーキ@ 20°C)	—	無励磁作動形 (保持・非常停止用) 解放電圧 24V、保持電圧 12V	—	—
材質	—	—	—	—
防水性能	IPX4 (専用の防水コネクタを使用してください)			

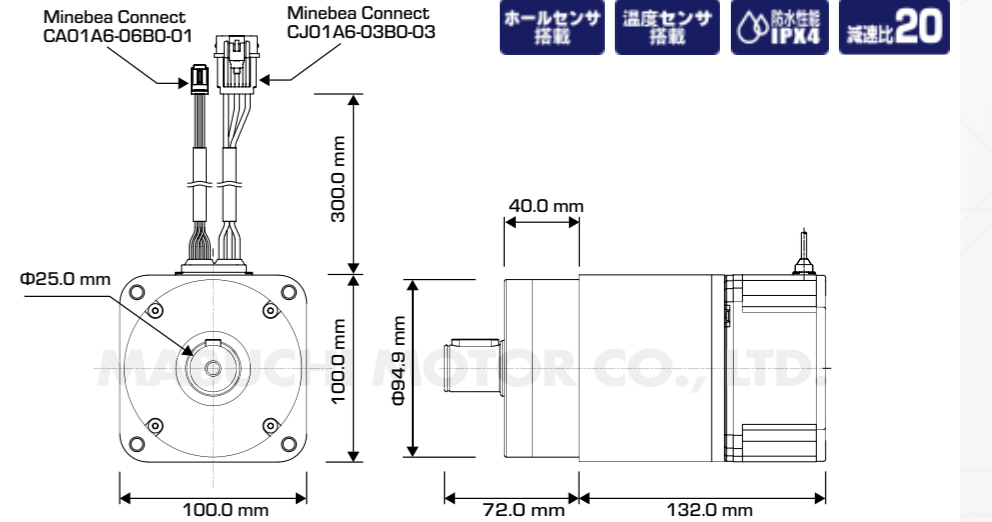
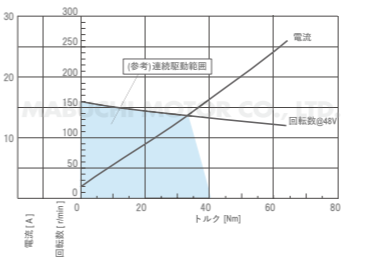
## MS-74BZB (準備中)



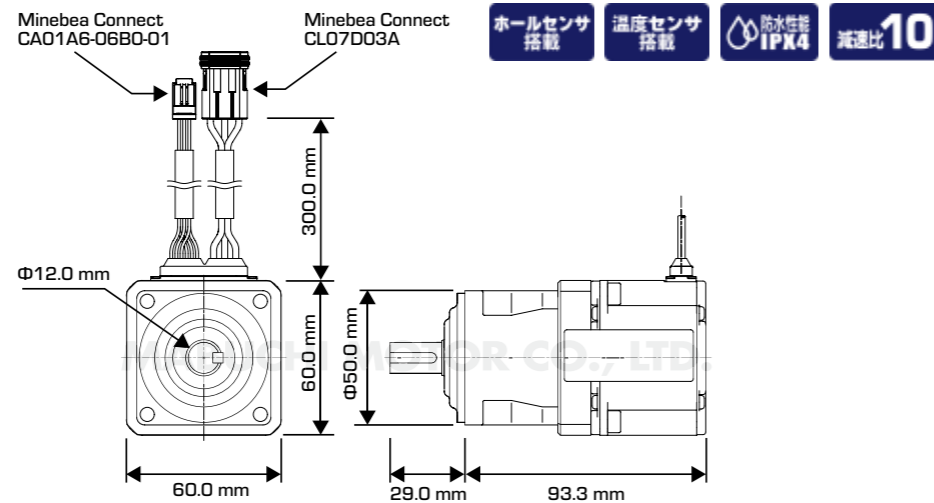
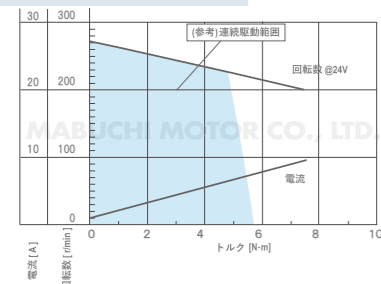
## MS-74BZD (準備中)



## MS-B5BZD (準備中)



## MS-74BZA (準備中)



# MS シリーズ

IS シリーズに減速機、電磁ブレーキ等を取り付けたシリーズで、お客様の製品に適したユニット製品として提供可能です。

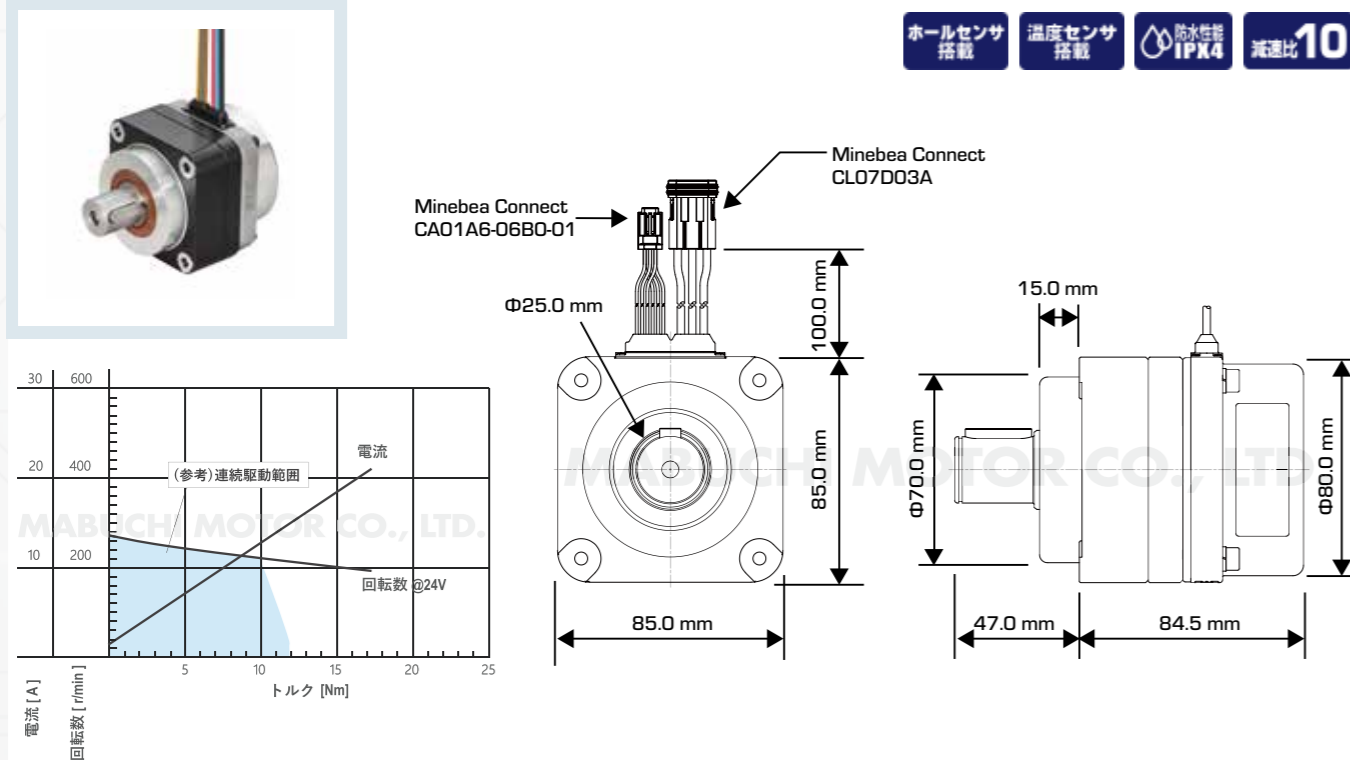
減速比は 10、20 の遊星ギアをラインナップしております。

Model	MS-94BZA	MS-94BZB	MS-94BZC
瞬時最大出力	342W (最長 10 秒)		
瞬時最大トルク	17.2Nm (最長 10 秒)		
定格電圧	24V		
定格出力	202W		
定格トルク	8.6Nm		
定格回転数	225r/min		
使用電圧	15-55V		
サイズ	85.0mm × 85.0mm × 長さ: 84.5mm	85.0mm × 85.0mm × 長さ: 126.5mm	W:150.0mm×D:187.5mm×H:200.0mm (車輪径: Φ 150.0mm)
重量	2.2kg	2.8kg	4.5kg
減速比	10.33		
許容ラジアル耐荷重	700N		
許容負荷イナーシャ	0.6kg・m <sup>2</sup> 以下 (適用加速レート: 200r/min/s)		
絶縁耐圧	AC 500V 1 分間 (端子 - ケース間)		
絶縁抵抗	10M Ω 以上 (DC 500V)		
電磁ブレーキ (ブレーキ@) 20°C	無励磁作動形 (保持・非常停止用)、解放電圧 24V、保持電圧 12V		
材質			ホイール、ブラケット部: ADC12 車輪部: 天然ゴム
防水性能	IPX4 (専用の防水コネクタを使用してください)		

## MS-94BZA

●ラジアル荷重に対して高耐久

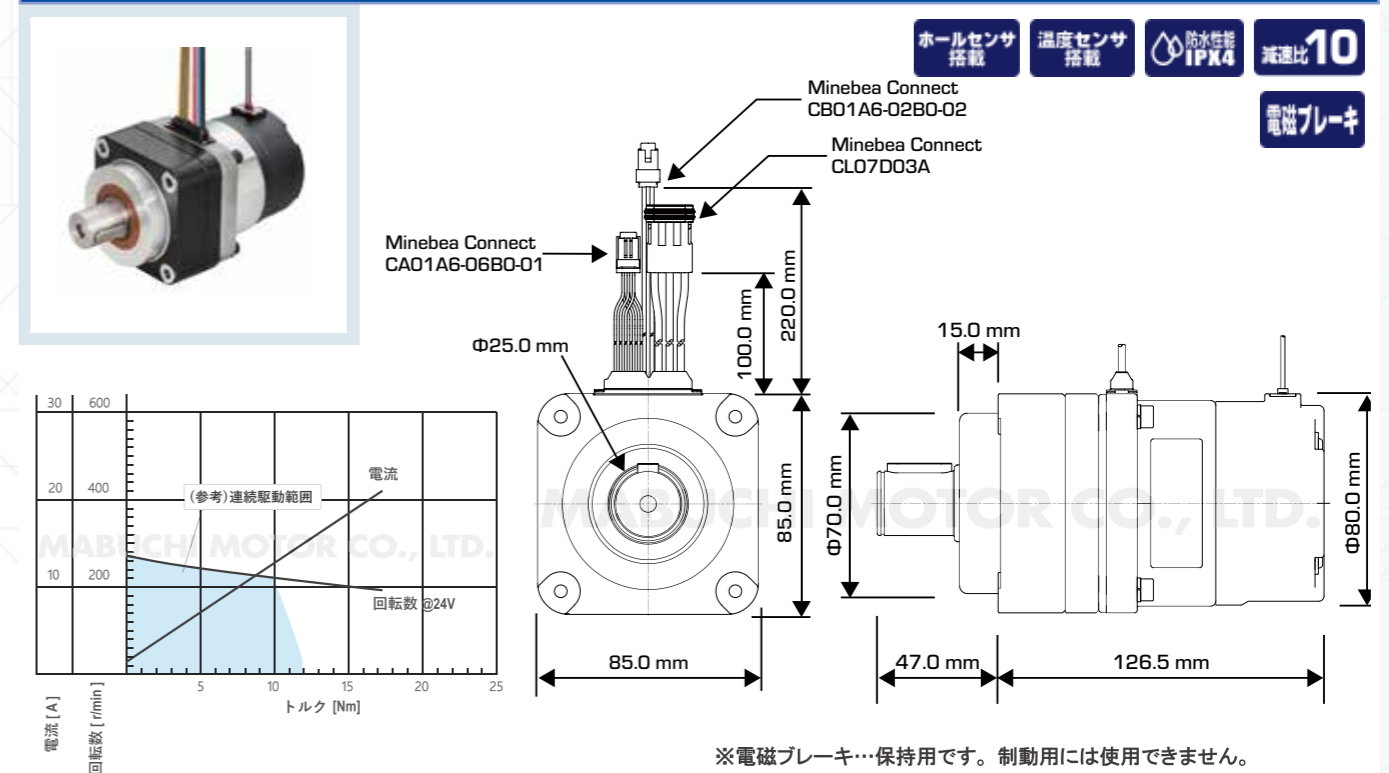
ホールセンサ搭載 温度センサ搭載 防水性能 IPX4 減速比 10



## MS-94BZB

●ラジアル荷重に対して高耐久

ホールセンサ搭載 温度センサ搭載 防水性能 IPX4 減速比 10 電磁ブレーキ

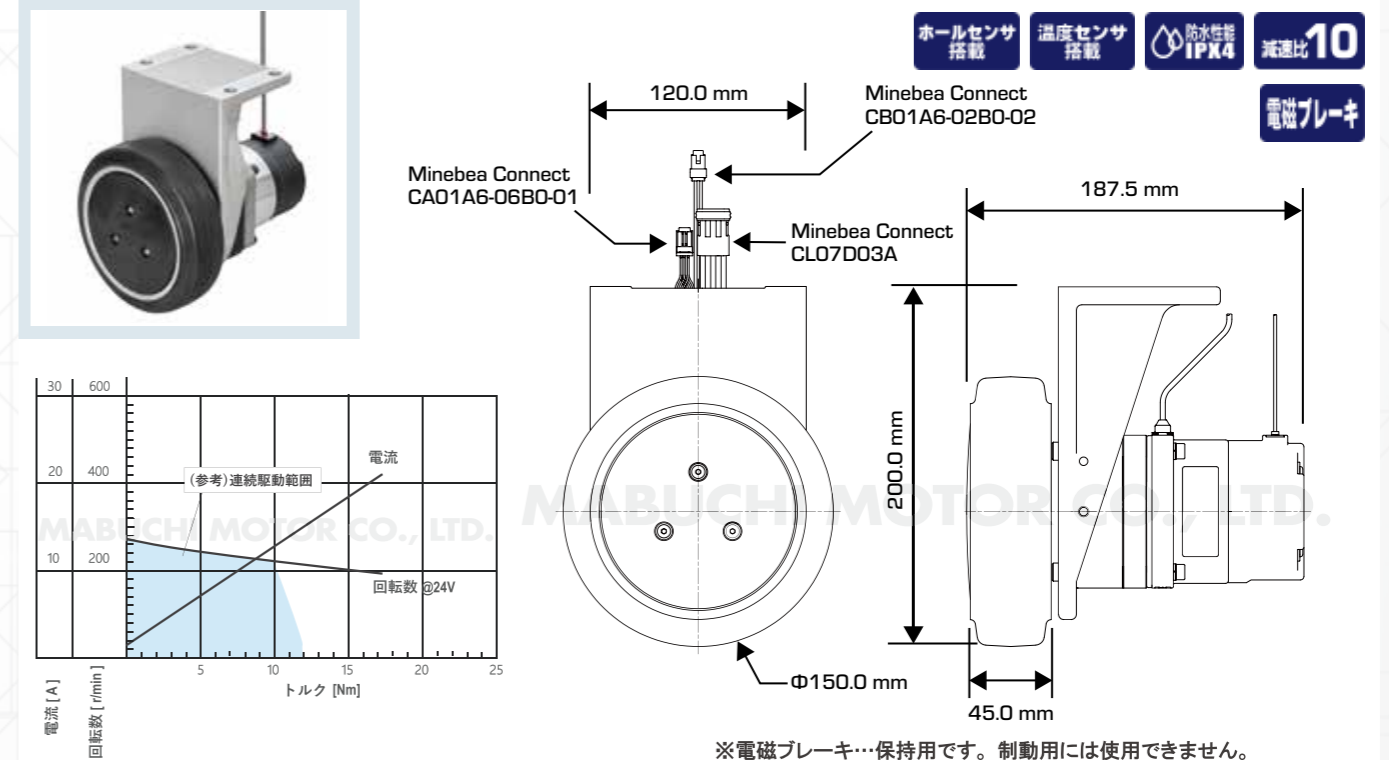


※電磁ブレーキ…保持用です。制動用には使用できません。

## MS-94BZC

●ラジアル荷重に対して高耐久

ホールセンサ搭載 温度センサ搭載 防水性能 IPX4 減速比 10 電磁ブレーキ



※電磁ブレーキ…保持用です。制動用には使用できません。

# MS シリーズ

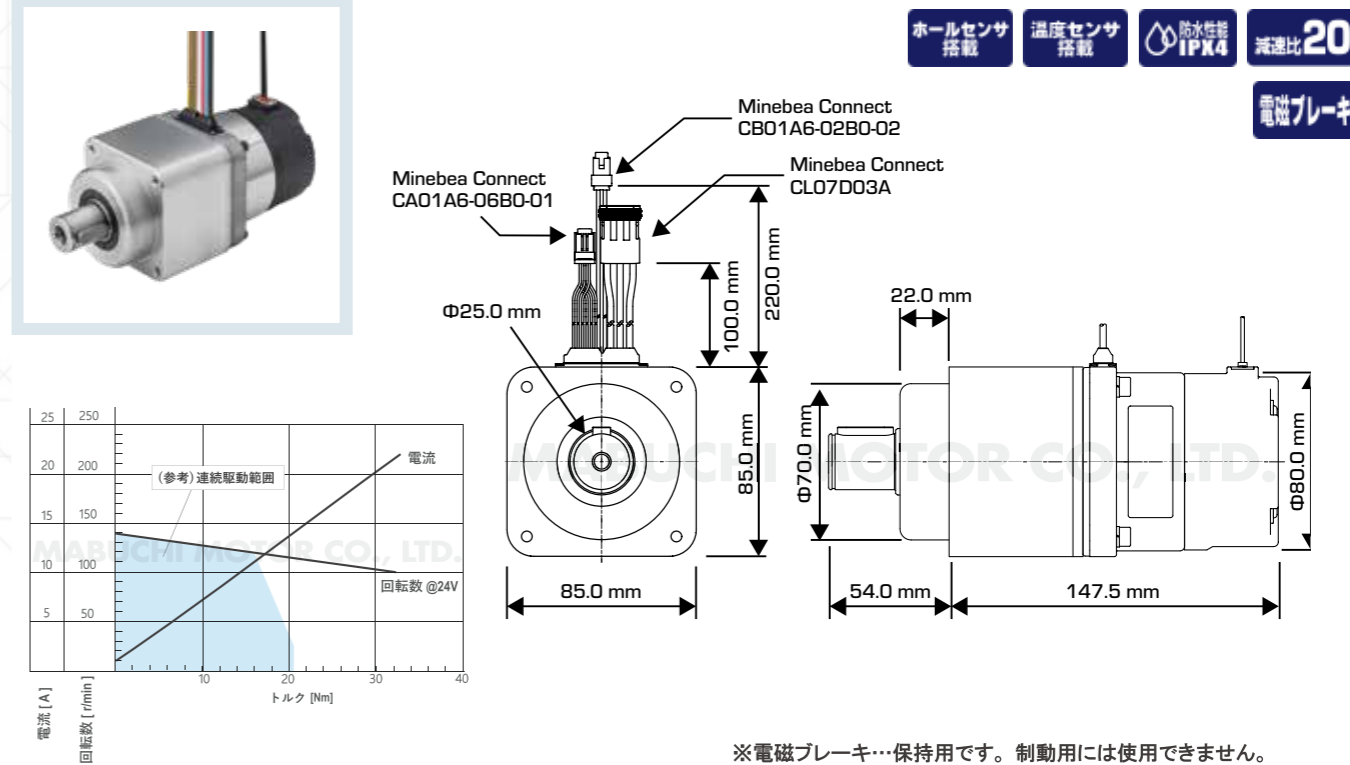
IS シリーズに減速機、電磁ブレーキ等を取り付けたシリーズで、お客様の製品に適したユニット製品として提供可能です。

減速比は 10、20 の遊星ギアをラインナップしております。

Model	MS-94BZD	MS-94BZE	MS-94BZF
瞬時最大出力		327W (最長 10 秒)	
瞬時最大トルク		30.0Nm (最長 10 秒)	
定格電圧		24V	
定格出力		203W	
定格トルク		16.0Nm	
定格回転数		121r/min	
使用電圧		15-55V	
サイズ	85.0mm × 85.0mm × 長さ: 105.5mm	85.0mm × 85.0mm × 長さ: 147.5mm	W:150.0mm×D:215.5mm×H:200.0mm (車輪径: Φ150.0mm)
重量	2.8kg	3.4kg	5.1kg
減速比		20	
許容ラジアル耐荷重		700N	
許容負荷イナーシャ		0.6kg·m <sup>2</sup> 以下 (適用加速レート: 200r/min/s)	
絶縁耐圧		AC 500V 1 分間 (端子 - ケース間)	
絶縁抵抗		10M Ω 以上 (DC 500V)	
電磁ブレーキ (ブレーキ@) 20℃		無励磁作動形 (保持・非常停止用)、解放電圧 24V、保持電圧 12V	
材質			ホイール、ブラケット部: ADC12 車輪部: 天然ゴム
防水性能		IPX4 (専用の防水コネクタを使用してください)	

## MS-94BZE

●ラジアル荷重に対して高耐久



**ホールセンサ搭載** **温度センサ搭載** **防水性能 IPX4** **減速比 20** **電磁ブレーキ**

Minebea Connect CA01A6-06B0-01  
 Minebea Connect CB01A6-02B0-02  
 Minebea Connect CLO7D03A

Φ25.0 mm  
 100.0 mm  
 220.0 mm  
 85.0 mm  
 22.0 mm  
 Φ70.0 mm  
 54.0 mm  
 147.5 mm  
 Φ80.0 mm

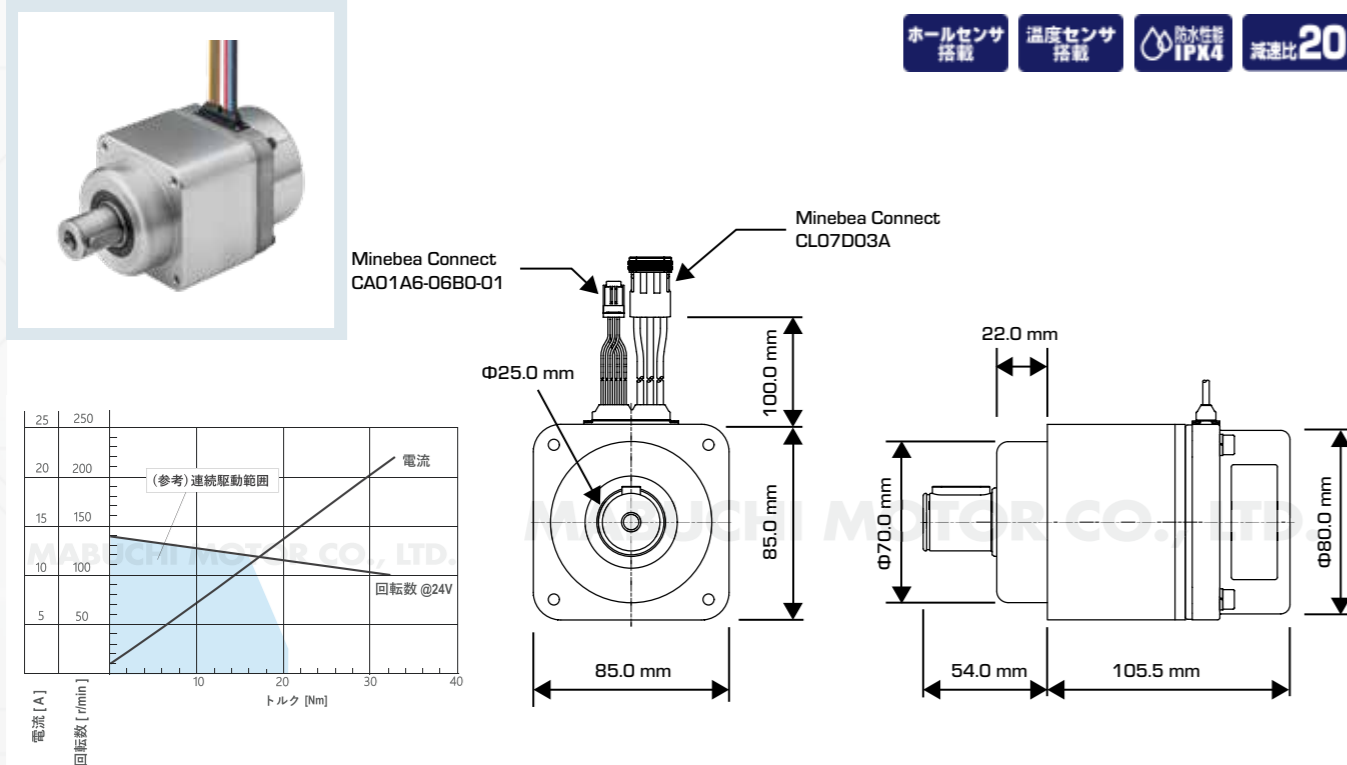
電流 [A]  
 回転数 [r/min]  
 トルク [Nm]

(参考) 連続駆動範囲  
 電流  
 回転数 @24V

※電磁ブレーキ…保持用です。制動用には使用できません。

## MS-94BZD

●ラジアル荷重に対して高耐久



**ホールセンサ搭載** **温度センサ搭載** **防水性能 IPX4** **減速比 20**

Minebea Connect CA01A6-06B0-01  
 Minebea Connect CLO7D03A

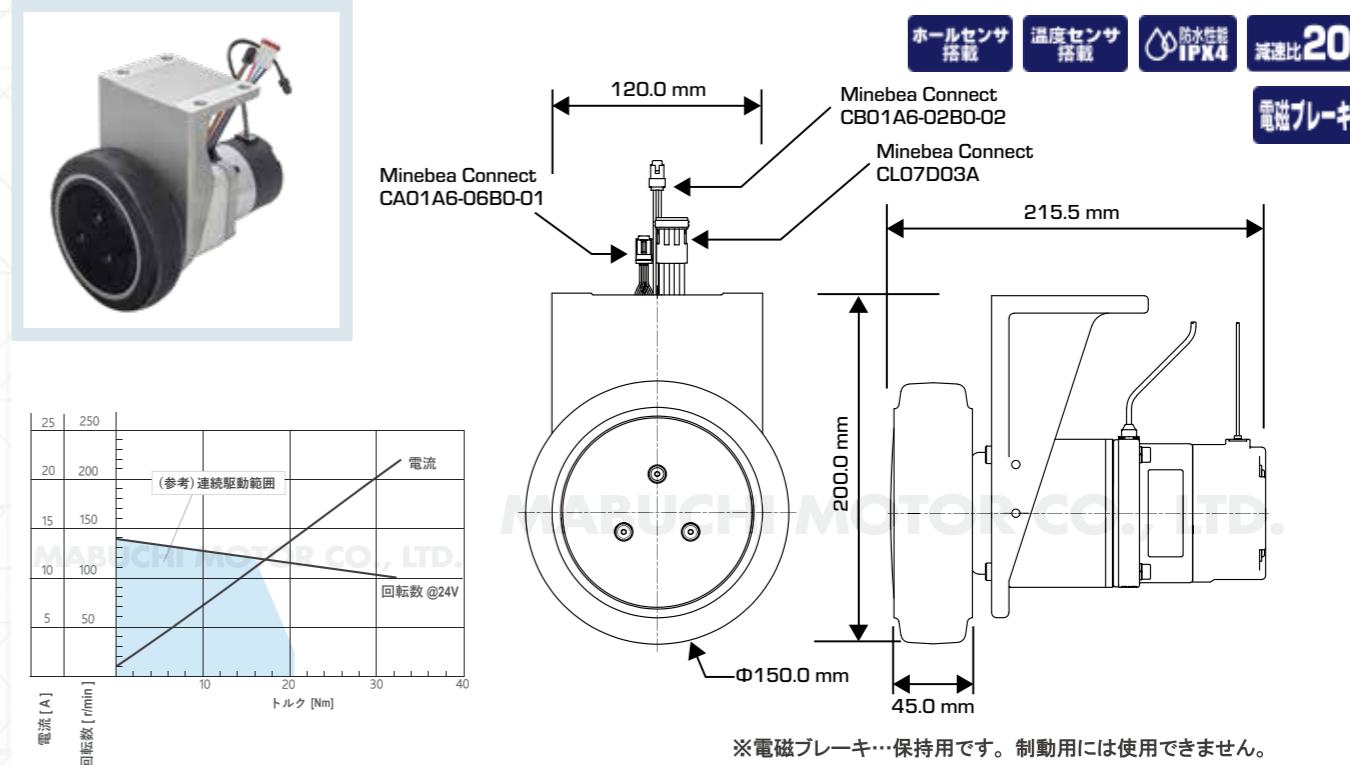
Φ25.0 mm  
 100.0 mm  
 85.0 mm  
 22.0 mm  
 Φ70.0 mm  
 54.0 mm  
 105.5 mm  
 Φ80.0 mm

電流 [A]  
 回転数 [r/min]  
 トルク [Nm]

(参考) 連続駆動範囲  
 電流  
 回転数 @24V

## MS-94BZF

●ラジアル荷重に対して高耐久



**ホールセンサ搭載** **温度センサ搭載** **防水性能 IPX4** **減速比 20** **電磁ブレーキ**

Minebea Connect CA01A6-06B0-01  
 Minebea Connect CB01A6-02B0-02  
 Minebea Connect CLO7D03A

120.0 mm  
 215.5 mm  
 200.0 mm  
 Φ150.0 mm  
 45.0 mm

電流 [A]  
 回転数 [r/min]  
 トルク [Nm]

(参考) 連続駆動範囲  
 電流  
 回転数 @24V

※電磁ブレーキ…保持用です。制動用には使用できません。

# IRシリーズ

ISシリーズに分解能15ビット相当のレゾルバを搭載したモデルです。  
停止～低速域での安定した走行性能が求められる倉庫、工場内AMR・AGVなどの駆動用に適したモータです。

Model	IR-74BZA	IR-94BZA
瞬間最大出力	280W (最長 10 秒)	710W (最長 10 秒)
瞬間最大トルク	0.9Nm (最長 10 秒)	2.0Nm (最長 10 秒)
定格電圧	24V	48V
定格出力	200W	355W
定格トルク	0.6Nm	1.0Nm
定格回転数	3,200r/min	3,400r/min
使用電圧	17-60V	
サイズ	60.0mm × 60.0mm × 長さ 66.5mm	85.0mm × 85.0mm × 長さ 65.5mm
重量	0.62kg	1.1kg
絶縁耐圧	AC 500V 1 分間 (端子 - ケース間)	
絶縁抵抗	10M Ω 以上 (DC500V 以上)	
防水性能	IPX4 (軸貫通部は除く。専用の防水コネクタを使用してください)	
角度センサ	電流検出型レゾルバ	

## レゾルバセンサ搭載モータの特長

### 正確なポジショニング

角度分解能15ビットのレゾルバセンサを搭載しており、ホールセンサを搭載した場合と比較し、停止精度が向上します。

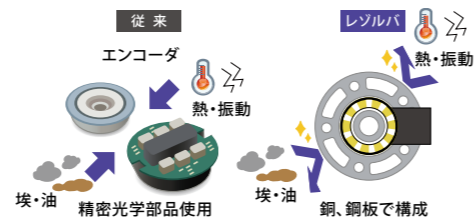
従来のホールセンサ分解能  
42 分解能 / R ≈ 4bit 360度 / 42 = 8.6度

レゾルバ分解能  
56,000 分解能 / R ≈ 15bit 360度 / 56,000 = 0.006度



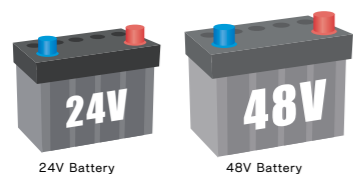
### 堅牢で耐環境性に優れたセンサ

独自の磁気回路設計技術及び製造技術を活用して開発したレゾルバセンサは、一般的なエンコーダと比較して、熱、油、埃、振動に強いセンサです。銅と銅板で構成され、壊れにくく長寿命で厳しい環境でもセンサ機能を維持できます。



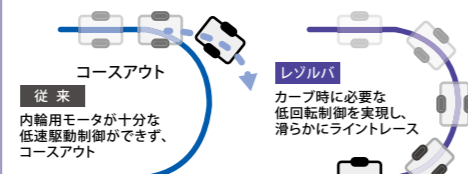
### 動作可能電圧範囲が拡大

DC24～48Vのバッテリーに対応できます。さらに、17～60Vの幅広い動作電圧範囲に対応しています。



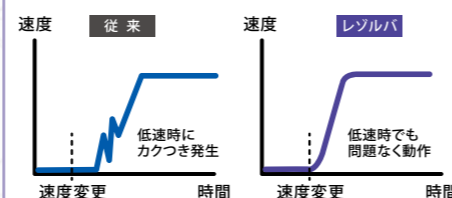
### スムーズな旋回 (コースアウトの防止)

モータを0～4,000r/minの範囲で速度制御可能です。内輪用・外輪用のモータを正確に制御することで旋回がスムーズになり、コースアウトを防止します。

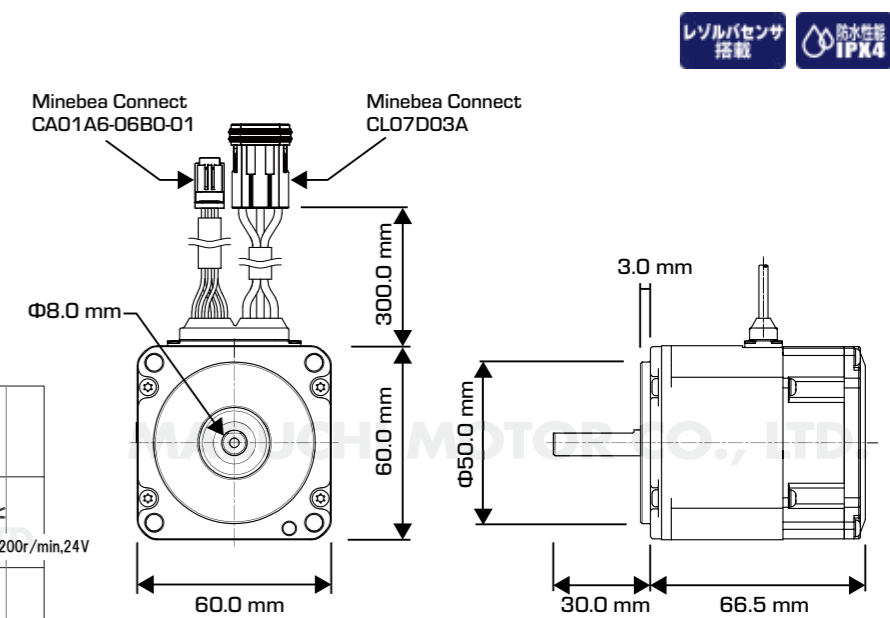
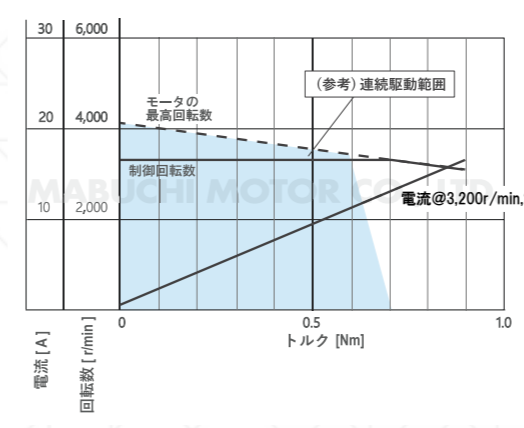


### 滑らかな加速・走行

ホールセンサと比較して角度分解能が高くなることにより、速度の応答 (追従性) が向上します。回転ムラの少ない速度制御が可能となり、ガタつきのない滑らかな加速、走行が可能になります。

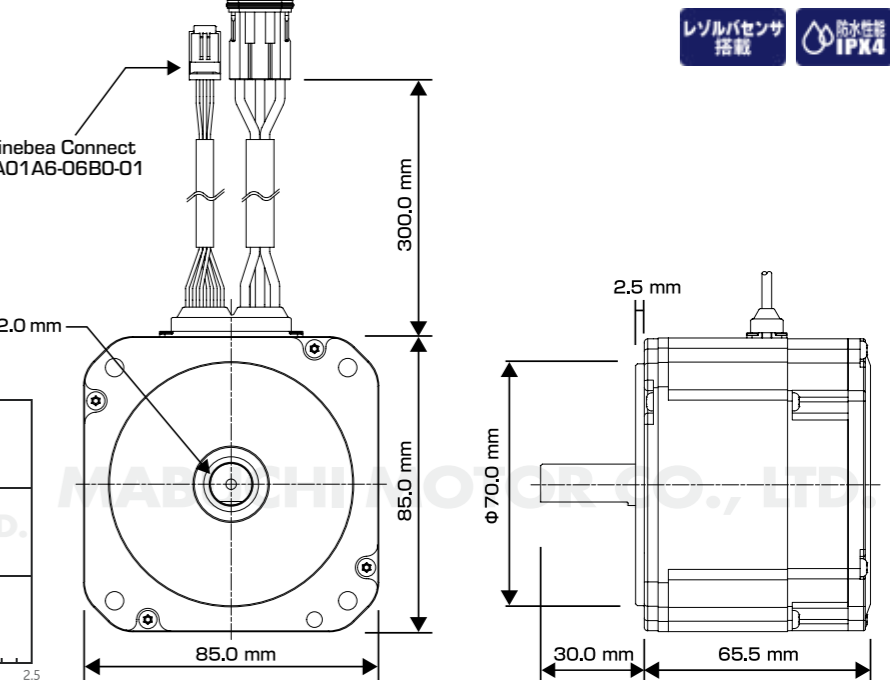
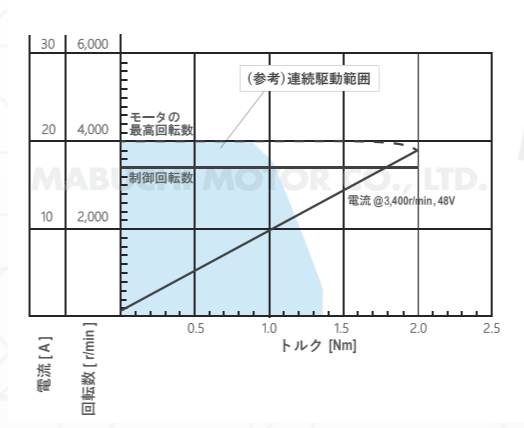
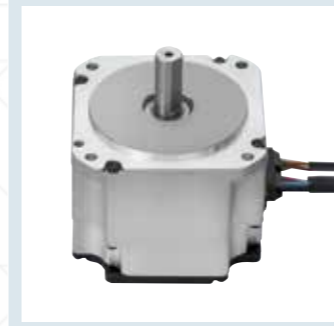


## IR-74BZA (準備中)



レゾルバセンサ搭載  
防水性能 IPX4

## IR-94BZA



レゾルバセンサ搭載  
防水性能 IPX4

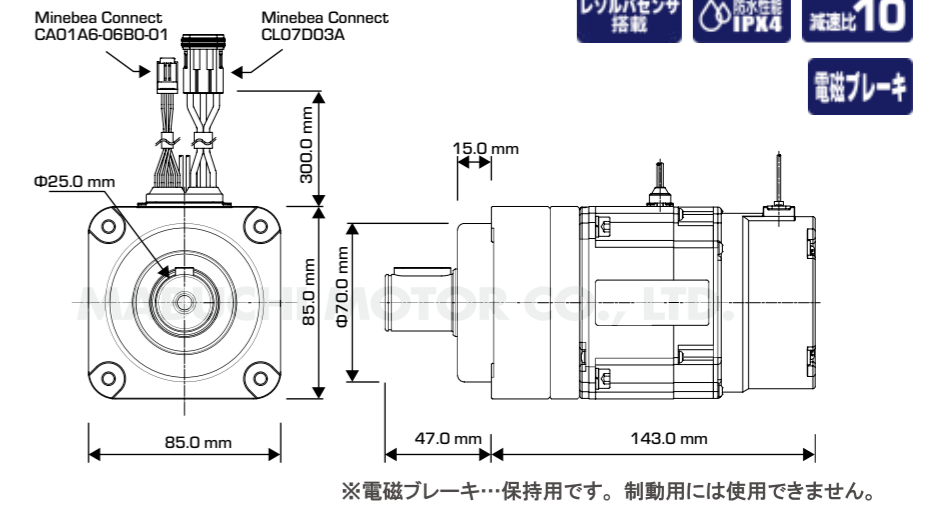
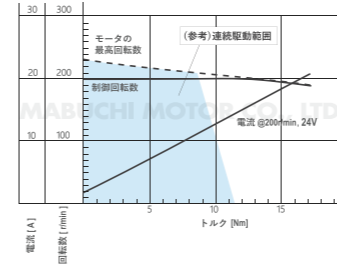
# MR シリーズ

IR シリーズに減速機、電磁ブレーキ等を取り付けたシリーズで、お客様の製品に適したユニット製品として提供可能です。  
減速比は 10、20 の遊星ギアをラインナップしております。

Model	MR-94BZA	MR-94BZB	MR-94BZD	MR-94BZE
瞬間最大出力	320W (最長 10 秒)		300W (最長 10 秒)	
瞬間最大トルク	17.2Nm (最長 10 秒)		30.0Nm (最長 10 秒)	
定格電圧	24V			
定格出力	180W		175W	
定格トルク	8.6Nm		16Nm	
定格回転数	200r/min		105r/min	
使用電圧	17-60V			
サイズ	85.0mm×85.0mm×長さ:104.5mm	85.0mm×85.0mm×長さ:143.0mm	85.0mm×85.0mm×長さ:125.5mm	85.0mm×85.0mm×長さ:164.0mm
重量	2.5kg	3.1kg	3.1kg	3.7kg
減速比	10.33		20	
許容ラジアル耐荷重	700N			
許容負荷イナーシャ	0.6kg・m <sup>2</sup> 以下 (適用加速レート: 200r/min/s)			
絶縁耐圧	AC 500V 1 分間 (端子 - ケース間)			
絶縁抵抗	10M Ω 以上 (DC 500V)			
電磁ブレーキ (ブレーキ@ 20°C)	—	無励磁作動形(保持・非常停止用) 解放電圧 24V、保持電圧 12V	—	無励磁作動形(保持・非常停止用) 解放電圧 24V、保持電圧 12V
防水性能	IPX4 (専用の防水コネクタを使用してください)			
角度センサ	電流検出型レゾルバ			

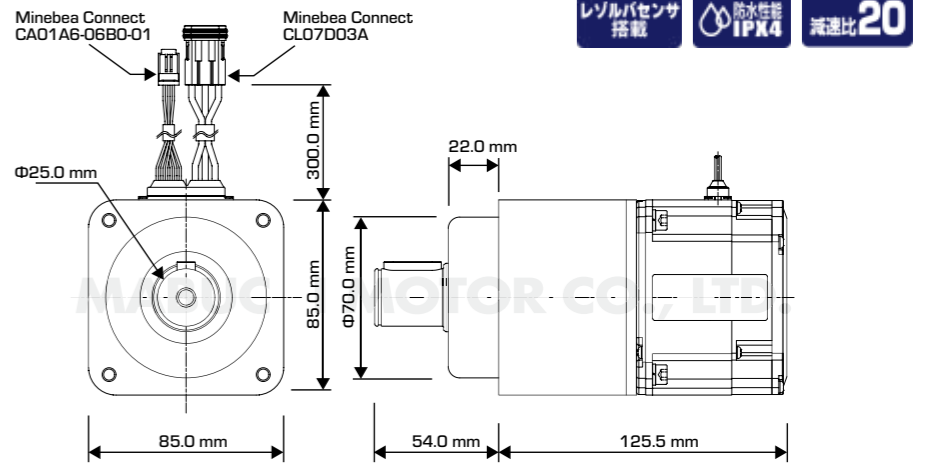
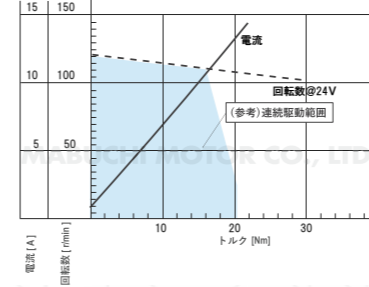
## MR-94BZB

●ラジアル荷重に対して高耐久



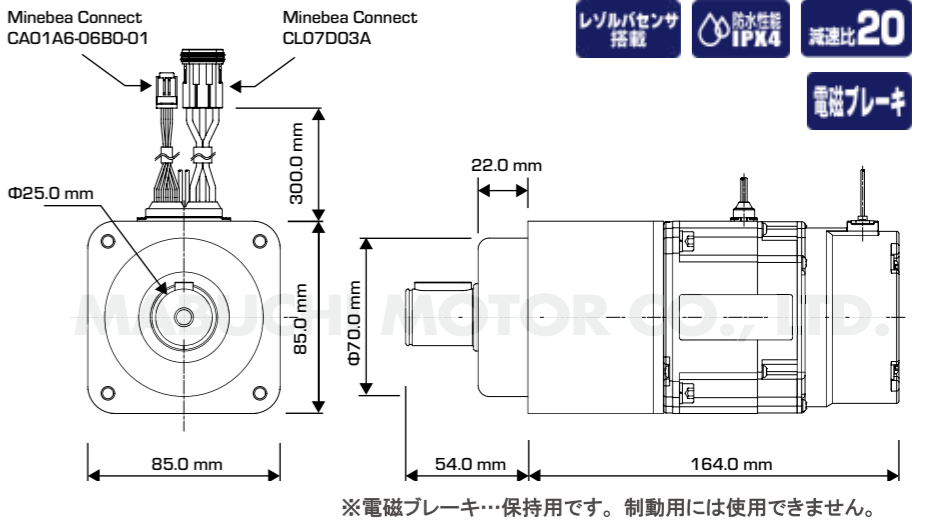
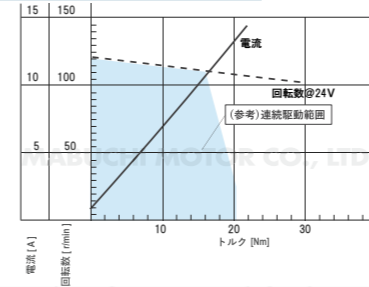
レゾルバセンサ搭載 IPX4 減速比 10 電磁ブレーキ

## MR-94BZD (準備中)



レゾルバセンサ搭載 IPX4 減速比 20

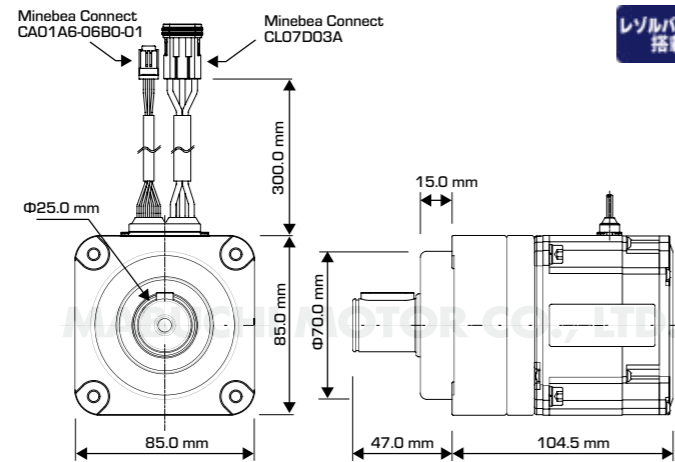
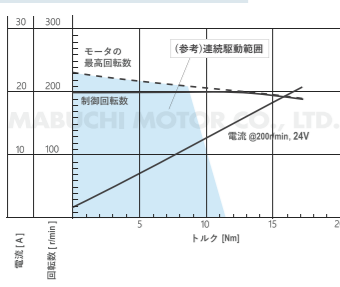
## MR-94BZE (準備中)



レゾルバセンサ搭載 IPX4 減速比 20 電磁ブレーキ

## MR-94BZA

●ラジアル荷重に対して高耐久



レゾルバセンサ搭載 IPX4 減速比 10



# DS/DR シリーズ(コントローラ)、 接続ケーブル

# 製品システム構成

## DS/DR シリーズ

当社のブラシレスモータの制御に最適化した専用コントローラです。  
小型、低電気ノイズ（低 EMI）でモータの特性を最大限に引き出します。

DS-34EC1  
DR-40FC1  
DR-40FC3



Model	DS-34EC1-IS311	DS-34EC1-IS221	DR-40FC1-R111A	DR-40FC3-R111A	DR-40FC1 (開発中のための参考数値)
対応機種	IS-74 用	IS-94/MS-94 用	IR-94/MR-94 用		IR-74 用
センサ方式	ホールセンサ		レゾルバセンサ		
電源電圧仕様	DC24-36V(バッテリー) 入力電圧範囲:17-45V DC		DC24-48V(バッテリー) 入力電圧範囲:17-60V DC		
定格出力電流	9Arms		11.5Arms	9Arms	
最大出力電流	29Apeak	50Apeak	37Apeak	29Apeak	
駆動方式	正弦波駆動 進角制御		ベクトル制御		
搭載制御機能	速度制御		速度制御 (準備中:トルク制御、位置制御)		
回転速度指令範囲	100-4,000r/min	60-3,000r/min	0-4,000r/min		
インターフェース	CAN 通信 (終端抵抗: 切換可)		CAN 通信 (終端抵抗: 無)	CAN 通信 (終端抵抗: 有)	CAN 通信 (終端抵抗: 無)
サイズ	W:116mm × D:88mm × H:29mm				
重量	0.22 kg				
防水対応	IPX4 (専用の防水コネクタを使用してください)				
低放射ノイズ	CISPR32 Class B 準拠 EN55011 Class B 準拠				
絶縁耐圧	AC 500V 1 分間 (電源入力端子 - ケース間)				
絶縁抵抗	10M Ω 以上 (DC 500V)				

## 延長・接続ケーブル

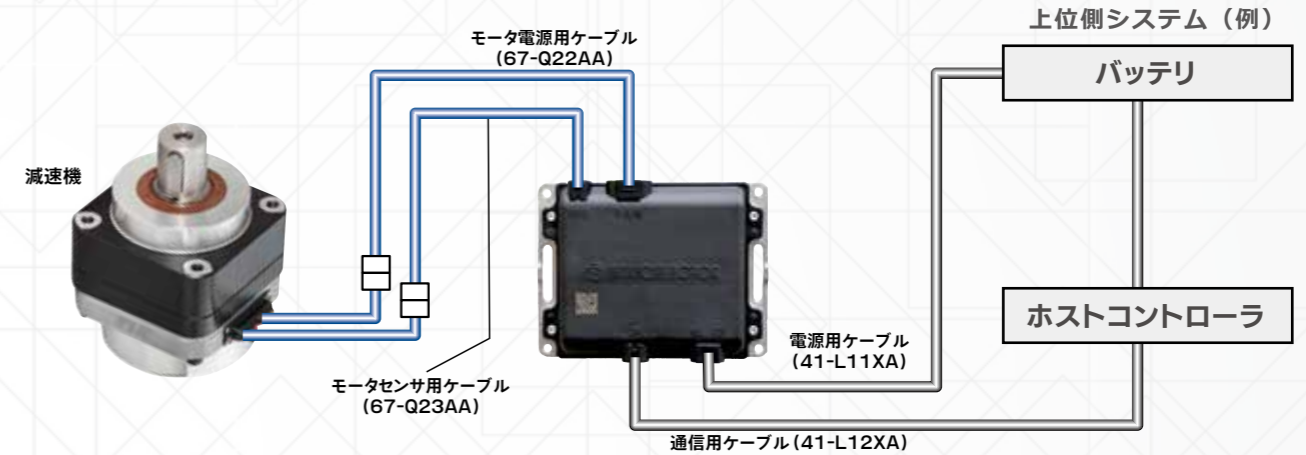
モータ（オプション付を含む）、コントローラには延長・接続ケーブルが  
付属していませんので、ご入用の際は別途お求めください。  
IS-B5BZA、MS-B5BZD の各種延長ケーブルについては、別途ご相談ください。



フランジ角 60mm~85mm	モータ用延長ケーブル			コントローラ用接続ケーブル	
	モータ電源用	モータセンサ用	電磁ブレーキ用	電源用	通信用
品名	モータ電源用	モータセンサ用	電磁ブレーキ用	電源用	通信用
型番	67-Q22AA	67-Q23AA	41-L15XA	41-L11XA	41-L12XA
長さ	1m	1m	1m	1m	1m
対象モデル	IS・IR・MS・MRシリーズ	IS・IR・MS・MRシリーズ	MS・MRシリーズ(ブレーキ付)	DS・DRシリーズ	DS・DRシリーズ

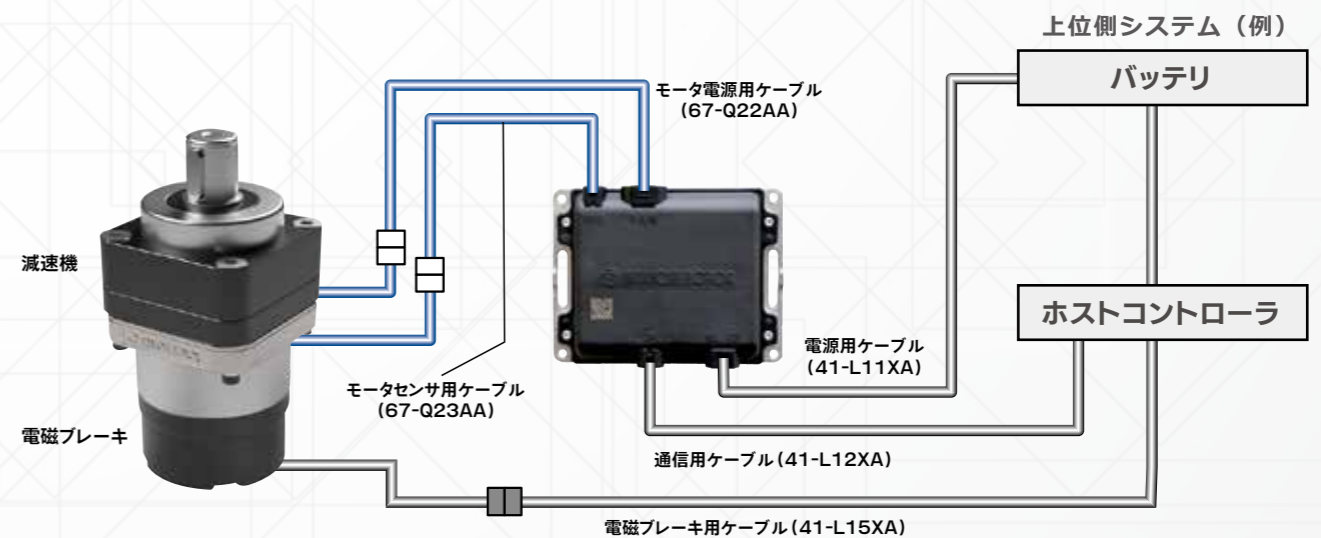
## モータ

		モータ単体	減速比10	減速比20	対応コントローラ
ホールセンサ仕様		IS-74BZA			DS-34EC1-IS311
		IS-94BZC	MS-94BZA	MS-94BZD	DS-34EC1-IS221
レゾルバセンサ仕様		IR-74BZA			DR-40FC1
		IR-94BZA	MR-94BZA	MR-94BZD	DR-40FC1-R111A DR-40FC3-R111A



## モータ (電磁ブレーキ付モデル)

		減速比10	減速比10・車輪付	減速比20	減速比20・車輪付	対応コントローラ
ホールセンサ仕様		MS-94BZB	MS-94BZC	MS-94BZE	MS-94BZF	DS-34EC1-IS221
		MR-94BZB		MR-94BZE		DR-40FC1-R111A DR-40FC3-R111A



※延長・接続ケーブルをご入用の場合は、16 ページの「延長・接続ケーブル」にて品番をご確認いただき、別途お求めください。

# IA/IB シリーズ

協調ロボットやビルトイン構造の製品用途を想定した、ステータとロータで構成される低コギング設計の中空フレームレスモータです。  
出力の異なる4種のサイズをラインナップしており、お客様製品の構造やサイズなどに適した製品を選択いただくことで、幅広い用途に活用いただけます。

## 幅広い用途に対応

フレームレス構造、4サイズ展開により、お客様の製品の形状・構造・サイズなどに合わせて自由度の高い設計ができ、幅広い用途で活用いただけます。

## 製品の小型・軽量化

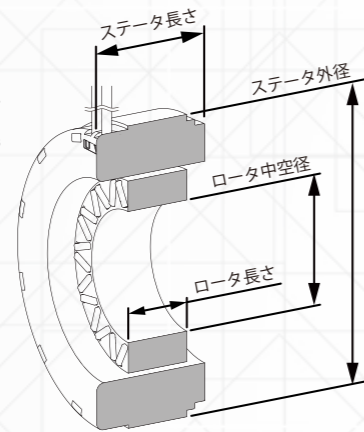
そのままビルトインが可能。お客様の製品のより一層の小型・軽量化に繋がります。

## 省エネルギー設計

長時間使用時でもエネルギーロスが少なく省エネルギーとなる高効率磁気回路設計となっています。

## 滑らかな動き

低コギング設計により、ロボットの滑らかな動きに貢献します。



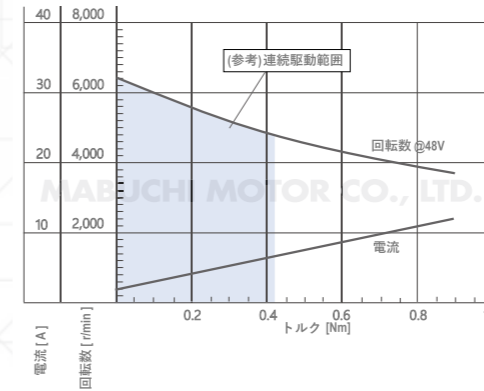
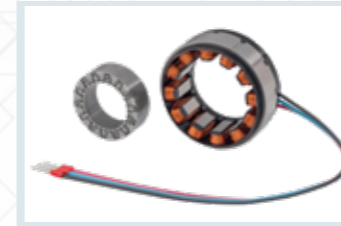
Model	IA-A3BZA/IB-A3BZA	IA-B4BZA/IB-B4BZA	IA-C5BZA/IB-C5BZA	IA-D5BZA/IB-D5BZA
瞬間最大トルク	0.9Nm (最長 5 秒)	2.1Nm (最長 5 秒)	5.0Nm (最長 5 秒)	11.0Nm (最長 5 秒)
定格電圧	48V			
定格出力	200W	500W	650W	950W
定格トルク	0.42Nm	0.9Nm	1.3Nm	3.4Nm
定格回転数	4,600r/min	5,300r/min	4,800r/min	2,700r/min
使用電圧	15-55V			
ステータ外径	Φ 60.0mm	Φ 75.0mm	Φ 90.0mm	Φ 120.0mm
中空径	Φ 26.0mm	Φ 35.0mm	Φ 48.0mm	Φ 55.0mm
ステータ長さ	25.0mm	32.0mm	39.65mm	45.1mm
ロータ長さ	14.2mm	18.4mm	22.9mm	23.6mm
重量	0.19kg	0.36kg	0.6kg	1.35kg
絶縁耐圧	AC 500V 1 分間 (リード線 - 積層コア間)			
絶縁抵抗	10M Ω 以上 (DC 500V)			
国際規格 (適合する指令)	CE (RoHS)			

CE 適合宣言書

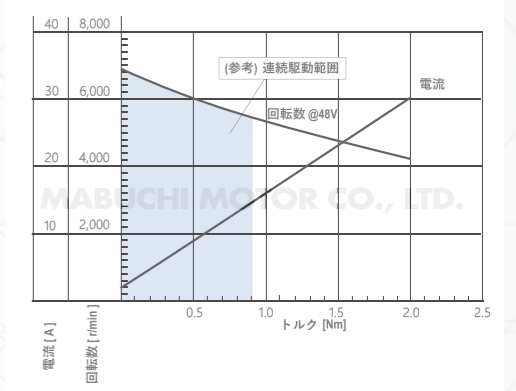
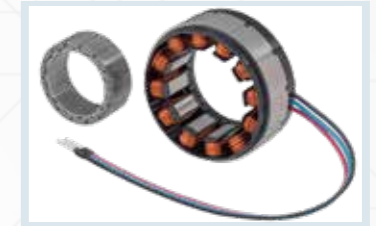


定格出力 / トルク / 回転数は客先筐体の放熱性によって異なります。

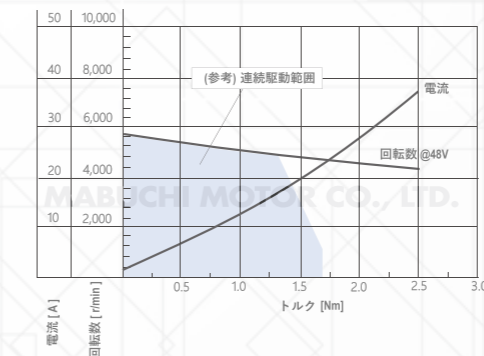
## IA-A3BZA / IB-A3BZA



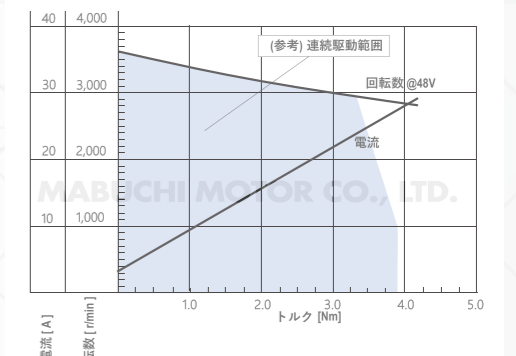
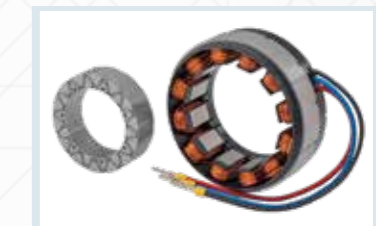
## IA-B4BZA / IB-B4BZA



## IA-C5BZA / IB-C5BZA

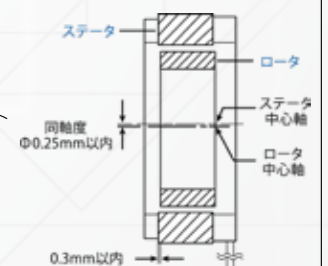


## IA-D5BZA / IB-D5BZA



※お客様の装置への組み込み、取付けについて

- ステータを組み込むハウジングやフレームなどの筐体部品、またロータを支持するシャフト、ベアリングなどの機械部品は、組み込む装置にあわせて、お客様で適切な部品をご用意いただく必要があります。組み込みの際は、右図を参考に適切な精度で組み込んでください。またロータを取り扱う際は、マグネットの磁力による他部品との吸引、反発力に細心の注意をはらってください。
- お客様の制御や駆動方法にあわせて、ロータの磁極、位置を検出するセンサは、適切なものをご用意いただく必要があります。
- 詳しくは、弊社ホームページの取扱説明書をご参照ください。





ライフ・インダストリー事業部  
〒270-2280  
千葉県松戸市松飛台430番地  
TEL:047-710-1868

<https://www.mabuchi-motor.co.jp>



<https://mabuchi-motor.shop>

## 営業拠点

### MABUCHI MOTOR AMERICA CORP.

3001 West Big Beaver Road, Suite 328,  
Troy, MI 48084 U.S.A.  
1-248-816-3100

### Mabuchi Motor Electromag SA

Chemin du Dévent 7 Z.I. Larges Pièces A,  
1024 Ecublens, Switzerland  
41-21-694-1600

### MABUCHI TAIWAN CO., LTD.

No.18, Chungwa Road, Hsinchu Industrial  
District, Hsinchu, 30352 Taiwan  
886-3-598-1111

### MABUCHI MOTOR KOREA CO., LTD.

Ace High-End TowerIII 1403, 145,  
Gasam Digital 1-Ro,Geumcheon-Gu, Seoul,  
08506 Korea  
82-2-534-8131

### MABUCHI MOTOR MEXICO S.A. DE. C.V.

Circuito Cerezos Oriente #105,  
Parque Industrial San Francisco IV,  
San Francisco De Los Romo, AGS 20355 Mexico  
52-449-478-3200

### MABUCHI MOTOR (SHANGHAI) MANAGEMENT CO., LTD.

Room 1506-1510, Metro Plaza, No.555 Lou Shan  
Guan Road, Changning District, Shanghai,  
200051 China  
86-21-6208-5666

### MABUCHI MOTOR (SINGAPORE) PTE. LTD.

111, North Bridge Road, #21-02 Peninsula Plaza,  
Singapore 179098  
65-6339-9991

### MABUCHI MOTOR (THAILAND) CO., LTD.

4345 Bhiraj Tower at BITEC, 12Fl., Unit 1201,  
Sukhumvit Road, South-Bangna Sub-district,  
Bangna District, Bangkok, 10260, Thailand  
66-2-091-0624

### MABUCHI MOTOR (EUROPE) GmbH

Herriotstrasse 1, 60528 Frankfurt am Main,  
Germany  
49-69-6690220

### MABUCHI MOTOR (SHANGHAI) MANAGEMENT CO., LTD. SHENZHEN BRANCH

Unit 1601, Excellence Times Plaza, No.4068,  
Yitian Road, Futian District, Shenzhen City,  
Guangdong Province, 518017 China  
86-755-2399-8568

### MABUCHI MOTOR DANANG LTD.

LotA2, No.3 street, Hoa Khanh Industrial Zone,  
Hoa Khanh Bac Ward, Lien Chieu District,  
Da Nang City, Vietnam  
84-236-3731931

### MABUCHI MOTOR OKEN CO., LTD.

706 Yanokuchi, Inagi-shi, Tokyo 206-0812, Japan  
81-42-378-0078

Oct. 2024

カタログ記載内容：2024年10月現在